

Your Global Automation Partner

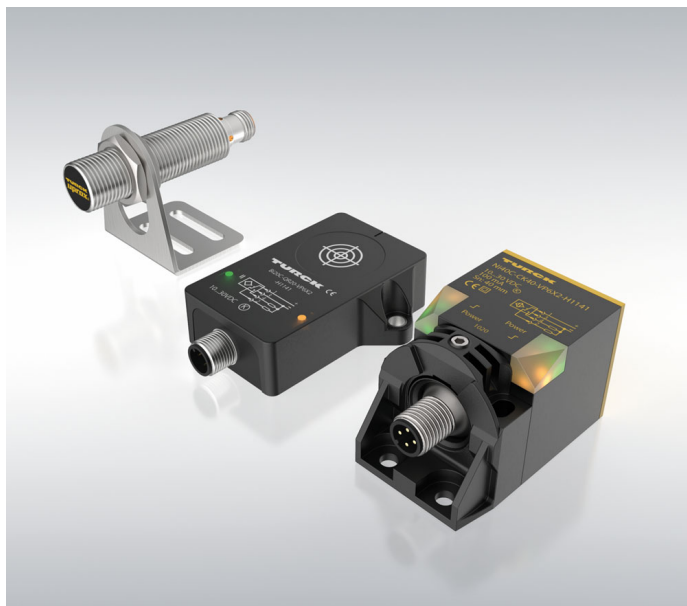
TURCK

電磁誘導型近接センサ カーボンファイバー検出用



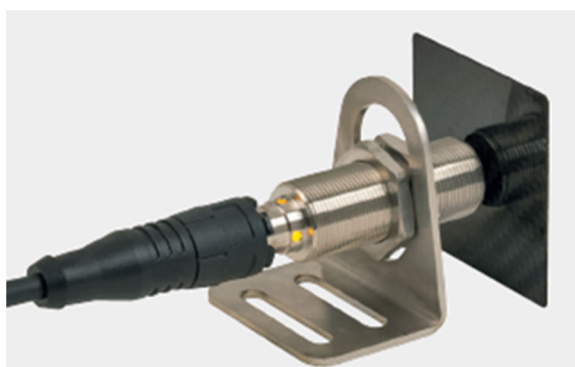
カーボンファイバー検出用電磁誘導型近接センサ

BI7C | BI20C | NI40C



カーボンファイバー検出専用近接センサ。一般的な電磁誘導型近接センサよりカーボンファイバーを長距離検出し、光学式センサや静電容量式センサより優れた耐環境性は信頼性の高い検出を実現します。

- 3つのセンサタイプをご用意
 - ・円柱型 : 参考検出距離 7 mm
 - ・フラット型 : 参考検出距離 20 mm
 - ・角型 : 参考検出距離 40 mm
- 電源電圧 : DC 10~30 V
- 制御出力 : PNP x 2 (NO/NC)
- 温度範囲 : 0~+100 °C
- 保護構造 : IP68



本カーボンファイバー検出用近接センサは、検出原理にTURCKが開発したFactor-1検出方式を応用し、カーボンファイバープレートやプレス加工された炭素繊維強化プラスチックを長距離かつ安定検出することができます。カーボンファイバーの検出用途でよく使用される光学式や静電容量式、超音波式などのセンサと比較し、外乱光や埃、水や油などに影響を受けない電磁誘導型センサは、高い信頼性とコストパフォーマンスを提供します。

検出距離は、炭素繊維強化プラスチックの組成によって異なります。

■ 製品イメージ

円柱型 M18 x 1、全長 52 mm

製品型番 : BI7C-EM18-VP6X-H1141

参考検出距離 : 7 mm

フラット型 71.3 x 64 x 20 mm

製品型番 : BI20C-QR20-VP6X2-H1141

参考検出距離 : 20 mm

角型 40 x 40 mm、全長 65 mm

製品型番 : NI40C-CK40-VP6X2-H1141

参考検出距離 : 40 mm



別売り固定ブラケットMW-18組み合わせイメージ



検出面を横方向へ切替可能

■ 定格・仕様

本体サイズ	円柱型 M18 x 1、全長 52 mm	フラット型 71.3 x 64 x 20 mm	角型 40 x 40 mm、全長 65 mm
製品型番	BI7C-EM18-VP6X-H1141	BI20C-QR20-VP6X2-H1141	NI40C-CK40-VP6X2-H1141
センサタイプ	シールド	シールド	非シールド
材質	本体：金属、ステンレス AISI 304 検出面：樹脂、LCP、黒色	本体：樹脂、Ultem、黒色 検出面：樹脂、Ultem、黒色	本体：樹脂、PBT-GF20-V0、黒色 検出面：樹脂、PA12-GF30、黄色
参考検出距離*	7 mm	20 mm	40 mm
基準検出物体サイズ	21 x 21 x 1 mm	60 x 60 x 1 mm	120 x 120 x 1 mm
応答周波数	1.5 kHz	250 Hz	250 Hz
繰り返し精度	2 % F.S.以下		
温度ドリフト	± 10 %以下		
ヒステリシス	3～15 %		
制御出力	DC 4線式、PNP x 2、NO/NC、開閉電流 3～100 mA、残留電流 0.1 mA 以下、電圧降下 1.8 V 以下		
定格絶縁電圧	0.5 kV		
保護回路	短絡保護、断線保護、逆接保護		
電源電圧	DC 10～30 V、リップル 10 %以内		
消費電流	20 mA 以下		
電氣的接続	M12オスコネクタ 4ピン		
保護構造	IEC IP68		
耐振動性	10～55 Hz (1 mm)		
耐衝撃性	30 g (11 ms)		
動作温度範囲	0～100 °C		
LED表示	動作表示用黄色	動作表示用黄色、電源表示用緑色	動作表示用黄色、電源表示用緑色
同梱品	ロックナット M18サイズ 2個	–	樹脂製固定ブラケット BS4-CK40
締め付けトルク	25 Nm	–	–
MTTF	874 年、SN 29500 (99年度版) 40 °C		

*参考検出距離：検出距離は炭素繊維強化プラスチックの組成によって異なります。ご検討の際にはテスト機貸出しをご依頼ください。
ご依頼はEメールにて承ります。 japan@turck.com



カーボンファイバー検出用電磁誘導型近接センサ

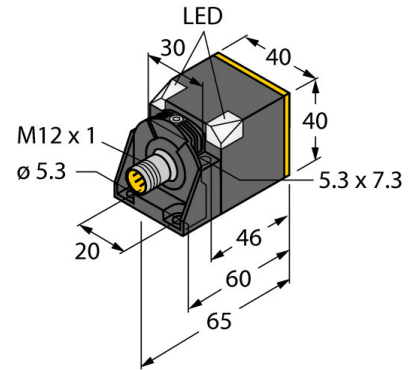
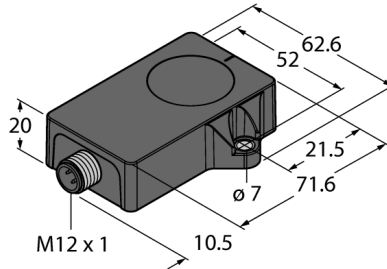
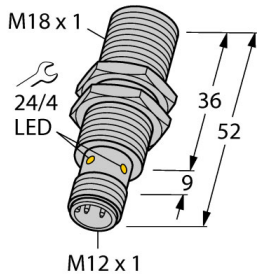
BI7C | BI20C | NI40C

■ 製品寸法

製品型番：BI7C-EM18-VP6X-H1141

製品型番：BI20C-QR20-VP6X2-H1141

製品型番：NI40C-CK40-VP6X2-H1141
樹脂製固定ブラケット（同梱品）含む



■ コネクタピンアサイン

ブロック図	M12オスコネクタ Aコーディング	ピンアサイン
		1 = DC 24 V 2 = PNP NC 3 = DC 0 V 4 = PNP NO

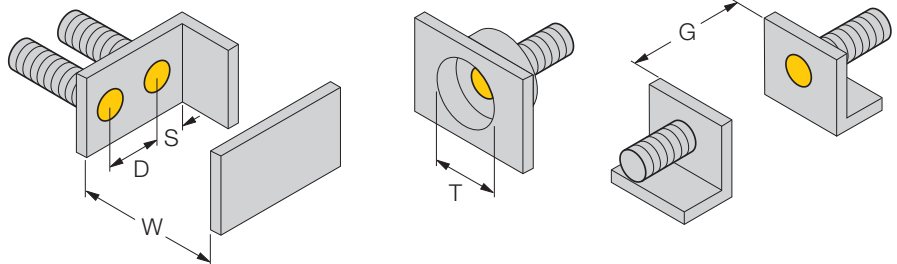
■ 推奨離隔距離

製品型番：BI7C-EM18-VP6X-H1141

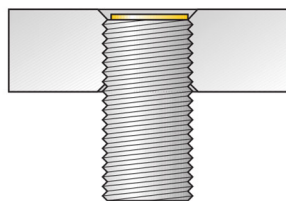
センサタイプ：シールド

<寸法>

- D 36 mm
- S 27 mm
- W 21 mm
- T 54 mm
- G 42 mm



円柱型 BI7C-EM18-VP6X-H1141は
金属へ埋込設置時、半回転分検出面を
下げて設置することが可能です。



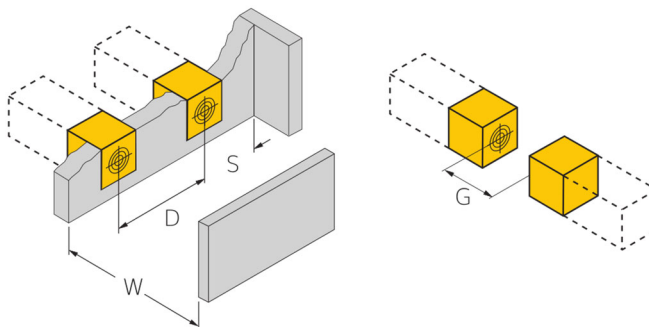
■ 推奨離隔距離

製品型番：BI20C-QR20-VP6X2-H1141

センサタイプ：シールド

<寸法>

- D 60 mm
- S 40 mm
- W 60 mm
- G 120 mm

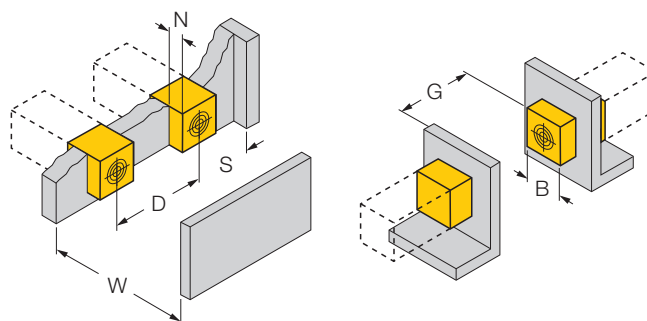


製品型番：NI40C-CK40-VP6X2-H1141

センサタイプ：非シールド

<寸法>

- D 240 mm
- S 60 mm
- N 30 mm
- W 105 mm
- G 300 mm
- B 40 mm

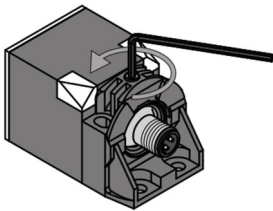


カーボンファイバー検出用電磁誘導型近接センサ BI7C | BI20C | NI40C

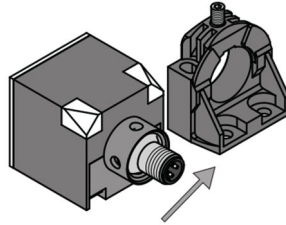
■ NI40C-CK40タイプ検出方向変更手順



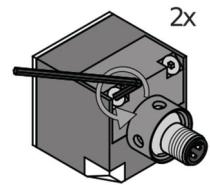
角型 NI40C-CK40-VP6X2-H1141は下記の要領で
検出方向の変更が可能です。



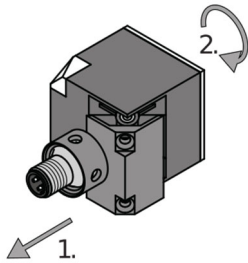
① 固定ブラケットとセンサを固定しているネジ
を同梱されている六角レンチで外します。



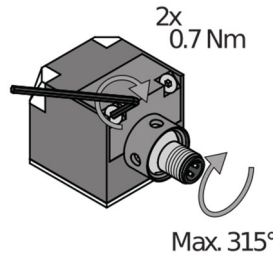
② 固定ブラケットからセンサを外します。



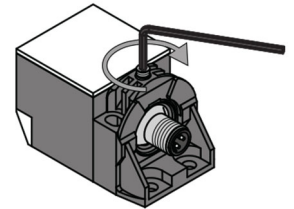
③ センサヘッドとコネクタ部（金属部）
を固定しているネジ（2か所）を同
梱されている六角レンチで外します。



④ センサヘッド部とコネクタ部はケーブルで接
続されています。センサヘッド部をコネクタ
部から少し浮かして180°回転させます。



⑤ 180°回転させたセンサヘッドをコネクタ部
に戻し、固定ネジ（2か所）を締めます。
締付トルクは0.7 Nmです。



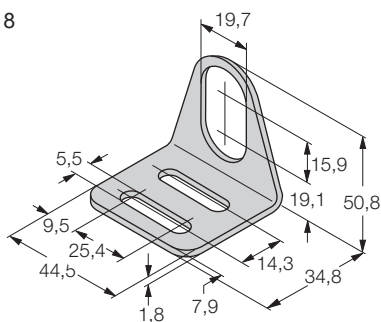
⑥ センサの検出面を任意の方向に向け
た状態で固定ブラケットに戻し、固
定ネジで締め付け作業は完了です。

■ 別売りアクセサリ

円柱型 M18サイズ 固定ブラケット

製品型番：MW-18

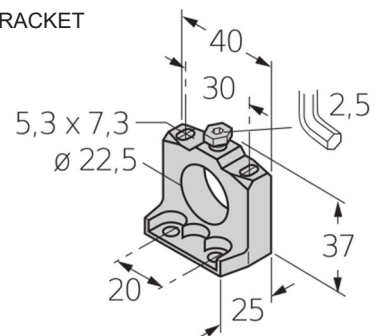
材質：SUS 304



角型 NI40C-CK40用金属製固定ブラケット

製品型番：BS 2.1 CK40 BRACKET

材質：亜鉛合金ダイキャスト



■ 推奨コネクタケーブル

スタイル	極数	全長	PVCケーブル製品型番 (/TEL)	PURケーブル製品型番 (/TXL)
片側メス ストレートコネクタ 	4	2 m	RKC4.4T-2/TEL	RKC4.4T-2/TXL
		5 m	RKC4.4T-5/TEL	RKC4.4T-5/TXL
		10 m	RKC4.4T-10/TEL	RKC4.4T-10/TXL
片側メス アングルコネクタ 	4	2 m	WKC4.4T-2/TEL	WKC4.4T-2/TXL
		5 m	WKC4.4T-5/TEL	WKC4.4T-5/TXL
		10 m	WKC4.4T-10/TEL	WKC4.4T-10/TXL
片側メス ストレートコネクタ 片側オス ストレートコネクタ 	4	1 m	RKC4.4T-1-RSC4.4T/TEL	RKC4.4T-1-RSC4.4T/TXL
		2 m	RKC4.4T-2-RSC4.4T/TEL	RKC4.4T-2-RSC4.4T/TXL
		5 m	RKC4.4T-5-RSC4.4T/TEL	RKC4.4T-5-RSC4.4T/TXL
		10 m	RKC4.4T-10-RSC4.4T/TEL	RKC4.4T-10-RSC4.4T/TXL
片側メス アングルコネクタ 片側オス ストレートコネクタ 	4	1 m	WKC4.4T-1-RSC4.4T/TEL	WKC4.4T-1-RSC4.4T/TXL
		2 m	WKC4.4T-2-RSC4.4T/TEL	WKC4.4T-2-RSC4.4T/TXL
		5 m	WKC4.4T-5-RSC4.4T/TEL	WKC4.4T-5-RSC4.4T/TXL
		10 m	WKC4.4T-10-RSC4.4T/TEL	WKC4.4T-10-RSC4.4T/TXL

製品に関するお問い合わせは下記へ

ターク・ジャパン株式会社

東京本社 〒101-0041 東京都千代田区神田須田町2-13-12
名古屋営業所 〒468-0015 愛知県名古屋市天白区原三丁目304番1
大阪営業所 〒541-0053 大阪府大阪市中央区本町4丁目2番12号

URL : www.turck.co.jp E-mail : japan@turck.com

J700103 | 0221

掲載内容は事前通知なしに変更することがありますのでご了承ください。

30 subsidiaries and over
60 representations worldwide!

www.turck.com