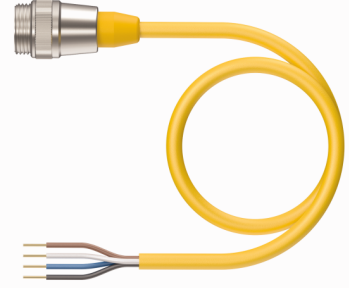
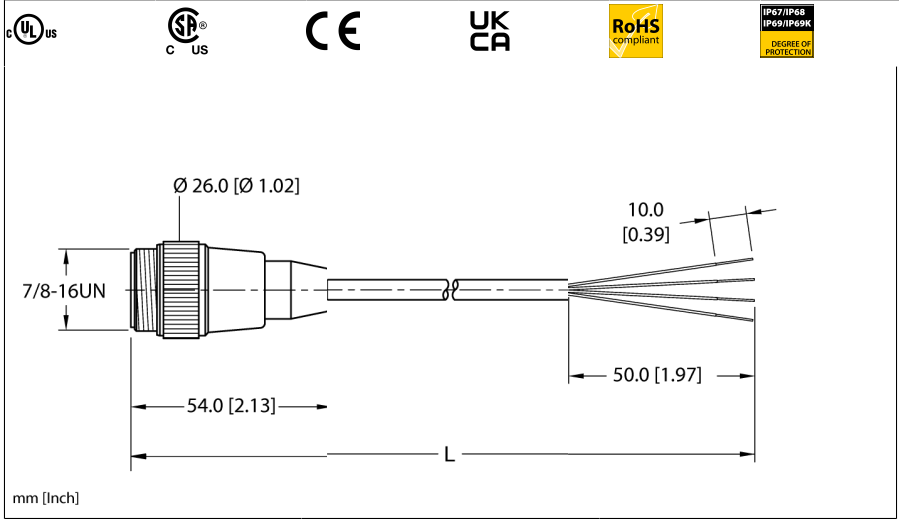


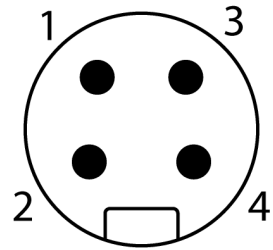
# Aktüatör ve sensör kablosu bağlantı kablosu RSM 40-2M



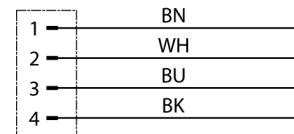
- 7/8" erkek konektör, düz, 4 pimli
- Alet Tepsisi Kablosu
- Sarı PVC kılıf, 4 x 18 AWG
- UV dirençli
- -40°C soğuk bükülme mukavemeti
- Yağa karşı dayanıklı
- Alev derecelendirmeleri: UL 1685 FT4, UL1061, CSA FT4
- Flexlife ve C-Track onaylı

Tip	RSM 40-2M
Tanit. no.	U2084-1
Konektör A	Erkek konektör, 7/8 inç-16 UN, Düz
Pim sayısı	4
Contact carriers	plastik, TPU, Sarı
Connector body	plastik, TPU, Sarı
Kaplin somunu/vidası	Nikel kaplamalı piriç, CuZn, nikel kaplama
Sıkma torku	2 Nm
Mekanik ömür	> 100 eşleşme döngüleri
Kirlilik derecesi	3
Koruma tipi	IP67, IP68, IP69, IP69K
	NEMA: 1, 3, 4, 6P, 12

Kablo	
Kablo Kimliği	RF50548
Kondüktör sayısı	4
Kablo çapı	Ø 6.73mm
Cable length	2 m, (+ 50 mm veya uzunluğun %4'ü/-0.0, hangi değer daha büyükse) m
Cable jacket	PVC, Sarı
İletken çapı	0.076 inç
İletken malzemesi	TC (kalaylı bakır)
Kablo damarı yalıtımı	PVC
Çekirdek kesit alan	4 x 18 AWG [0,75 mm <sup>2</sup> 'ye benzer]
Bükülü tel düzenlemesi	19 x 0.0092"
Kablo damarı renkleri	BN, WH, BU, BK
+20°C'de elektriksel özellikler	
Nominal gerilim	600V
Akım	9AA



## Devre şeması



Mekanik ve kimyasal özellikler	
Statik Bükme yarıçapı	$\geq 5 \times \emptyset$
Bükülme yarıçapı (esnek kullanım)	$\geq 10 \times \emptyset$
Soğuk bükülme mukavemeti	-40 °C
Bükme döngüleri $20 \times \emptyset$	10 milyon döngü
	20°C'de, %50 RH ve saniyede $\leq 0,5$ döngü hızında doğru şekilde kurulduğunda.
C izi	Evet
Ortam sıcaklığı (sabit)	-40...+105°C
Ortam sıcaklığı (mobil)	5...+105°C
Kurulum sırasında ortam sıcaklığı	-10...+105 °C

**Onaylar****Not**

Kablonun belirli kimyasallara maruz kaldığı ve nominal döngü hızının üzerinde olduğu veya kablunun nominal bükme yarıçapının altında olduğu aşırı sıcaklıklarda kullanılması bükülme kuvvetini azaltabilir.

**Not**

- Önceden bilgi vermeksizin teknik değişiklikler yapma hakkını saklı tutarız.