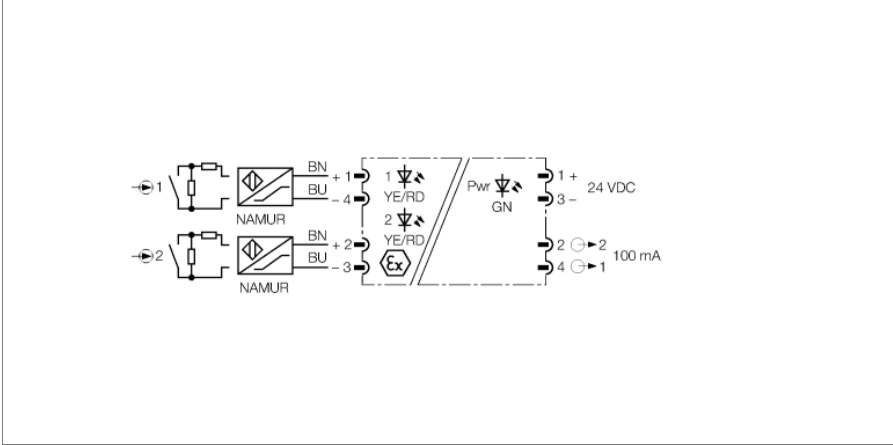


Isolating switching amplifier 2-channel IMC-DI-22EX-PNO/24VDC

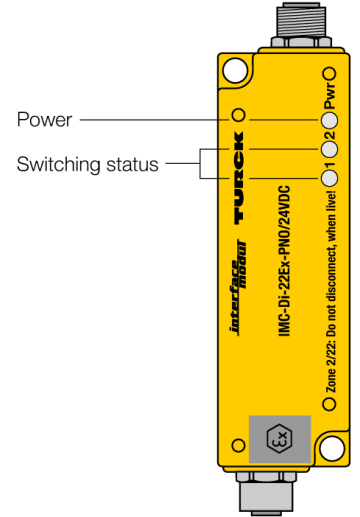


2 kanallı yalıtıcı anahtarlama amplifikatörü IMC-Di-22Ex-PNO/24VDC, kendinden güvenli giriş devrelerine sahiptir.

Sensors according to EN 60947-5-6 (NAMUR), variable resistors or potential free contacts can be connected to the device.

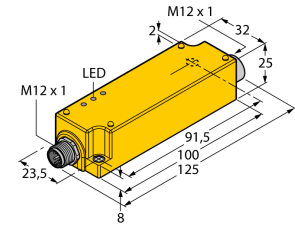
Çıkış devrelerinde iki NO transistör bulunur.

Cihaz, bölge 2 veya 22'ye monte edildiğinde konektör ve mahfaza üzerinde mekanik yüke karşı korunmalıdır. Bunun için TURCK kapak plakası IMC-SG'yi (tanıtma no.7560016) kullanın.

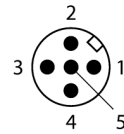


- Yalıtım anahtarlama amplifikatörü, 2 kanallı
- Kablo kopmasına / kısa devreye karşı hat izleme
- PNP transistör çıkışı NO
- Tam galvanik yalıtım
- Giriş ters kutup korumalı
- Koruma sınıfı IP67
- M12 erkek konektörle bağlantı
- ATEX, IECEx, cFM_{us}, TR CU
- Installation in zone 2/22

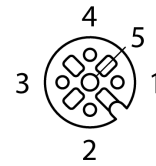
Dimensions



Pin assignment male M12



Pin assignment female M12 (intrinsically safe end)



Tip	IMC-DI-22EX-PNO/24VDC
Tanit. no.	7560003
Nominal gerilim	24 VDC
Çalışma gerilimi	20...30 VDC
NAMUR girişi	
NAMUR	EN 60947-5-6
Yüksüz gerilim	8.2 VDC
Kısa devre akımı	8.2 mA
Giriş direnci	1 kΩ
Kablo direnci	≤ 50 Ω
Akım verme eşiği:	1.55 mA
Akım kesme eşiği:	1.75 mA
Output circuits	
Voltaj düşüşü	≤ 2.5 V
Yarı iletken çıkış devreleri	
Output circuits (digital)	2 x transistors (pnp, short-circuit proof)
Anahtarlama gerilimi	≤ 30 VDC
Çıkış başına anahtarlama akımı	≤ 0.1 A
Anahtarlama frekansı	≤ 3000 Hz
Galvanik yalıtım	
Test gerilimi	2.5 kV RMS
Önemli not	Ex uygulamaları için ilgili Ex sertifikalarında (ATEX, IECEx, UL, vb.) belirtilen değerler uygulanır.
Uygunluk belgesine göre Ex onayı	TÜV17 ATEX195767X
Uygulama alanı	II (1) GD
Yanmaya karşı koruma kategorisi	[Ex ia] IIC/IIB
Yanmaya karşı koruma türü	II 3 (1) Ex ec [ia Ga] IIC T4 Gc / Ex tc [ia Da] IIIB T96°c Dc
Approval	EXIDA FMEDA'ya göre SIL2
Ekranlar/kontroller	
İşletime hazırlık	Yeşil
Anahtarlama durumu	Sarı
Hata gösterimi	kırmızı
Mekanik veriler	
IP Derecesi	IP67
Ortam sıcaklığı	-25...+70 °C
Saklama sıcaklığı	-40...+80 °C
Boyutlar	100 x 32 x 25mm
Ağırlık	166 g
Montaj talimatları	panel
Gövde malzemesi	Polikarbonat/ABS
Elektrik bağlantısı	M12 priz
Sıkıştırma torku	3.5 Nm

Aksesuarlar

Tip kodu	İdent no.		Ölçekli çizim
IMC-SG	7560016	Metal cover plate for IMC modules (required for application in zones 2/22)	
SC-M12/3GD	6900390	M12 x 1 konektörleri bulunan ve ATEX II 3 G veya II 3 D onaylı olan sensörler için sabit emniyet klipsi	