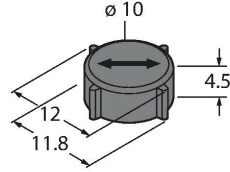


TW-R12-M-B146 HF etiketi



Teknik Veriler

Tip	TW-R12-M-B146
Tanit. no.	7030500
Ürün açıklaması	Doğrudan metal üzerine/içine kurulum için veri taşıyıcı. Yapışkan önerileri için, TURCK'tan FDA ve AB'nin kaza sonucu gıdalla temas gereklilikleri talep edilebilir. Bu öneri, kullanıcının uygun şekilde uygulama yükümlülüğünü ortadan kaldırmaz.
Veri transferi	endüktif kaplin
Teknoloji	HF RFID
Çalışma frekansı	13,56 MHz
Bellek tipi	EEPROM
Çip	EM4233SLIC
Bellek	146 Bayt
Bellek	okuma/yazma
Serbestçe kullanılabilir bellek	128 Bayt
Okuma işlemlerinin sayısı	sınırsız
Yazma işlemlerinin sayısı	10 ⁵
Tipik yazma süresi	2 ms/bayt
Tipik yazma süresi	3 ms/bayt
Radyo iletişimi ve protokol standartları	ISO 15693 NFC Typ 5
Minimum distance to metal	0 mm
Okuma/yazma erişimi sırasında sıcaklık	-40...+85 °C
Sıcaklık, algılama aralığının dışında	-40...+130 °C
	130 °C, 1000 sa
	160 °C
Tasarım	Sert etiket, R12
Çap	12 mm ±0,25 mm

Özellikler

- Doğrudan metal üzerine kurulum için veri taşıyıcı
- Maksimum okuma/yazma mesafesi sağlamak için montaj konumu (ok) ve yanı sıra veri taşıyıcının okuma/yazma kafasına doğru hizası tüm koşullar altında gözlemlenmelidir
- Metale 1 mm gömülü takıldığında okuma/yazma mesafesi %30 azalır
- Genişletilmiş saklama sıcaklığı aralığı: Etiket yerleştirilmeden önce öngörülen sıcaklık işlemleri dahilinde yeterli gerilme testlerinden geçirilmek zorundadır.
- Aşağıdaki gerilme testleri bu veri taşıyıcısı üzerinde gerçekleştirilmiştir: Döngüsel sıcaklık gerilimi: 20°C'de 5 dk – 160°C'de 5 dk. Test edilen döngü sayısı: 100T Başarıyla gerçekleştirilen bu test, belirli bir yüksek sıcaklıklı uygulama için uygunluğu göstermez fakat temel kullanılabilirlik için bir kanıt görevi görür.
- EEPROM, bellek 146 byte
- Doğrudan metal üzerine kurulum için

İşlevsel prensip

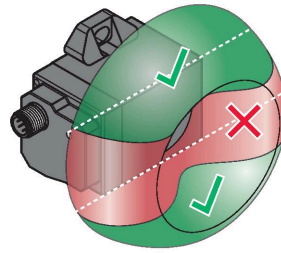
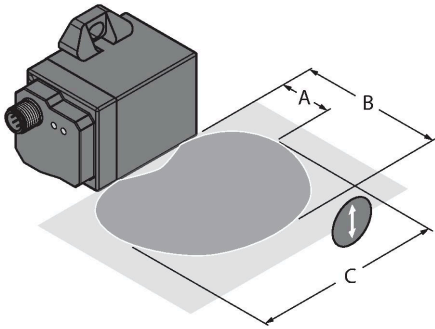
13,56 MHz'lik bir frekansta çalışan HF okuma/yazma cihazları, okuma/yazma kafası ve kullanılan etiket kombinasyonuna göre değişen boyutta (0...500 mm) bir geçiş bölgesi oluşturur.

Burada belirtilen okuma/yazma mesafeleri yalnızca laboratuvar koşullarında ölçülen standart değerleri temsil eder ve çevredeki malzemelerin neden olduğu etkileri içermez. Metal içine/üzerine montaja uygun veri taşıyıcıların okuma/yazma mesafeleri metal içinde/üzerinde iken belirlenir. Ulaşılabilir mesafeler bileşen toleransı, montaj koşulları, ortam koşulları ve (özellikle metal içine monte edildiğinde) malzeme kalitesi nedeniyle %30 oranında değişiklik gösterebilir. Bu nedenle, uygulamayı gerçek çalışma koşulları altında, özellikle çalışırken okuma ve yazma sırasında test etmek son derece önemlidir!

Teknik Veriler

Gövde boyu	4.5 mm +/-0.3mm
Gövde malzemesi	Plastik, açık gövde, yerleşik, PPS Epoksi
Aktif alan malzemesi	plastik, PPS, Siyah
IP Derecesi	IP68
Packaging unit	1

Montaj talimatları/Açıklama



The left figure shows how the read/write head must be aligned towards the data carrier. As an example here the read/write head TNSLR-Q42TWD-H1147 is shown (instructions valid for all suitable read/write heads).

The orientation of the data carrier (arrow) is to be observed.

A: Recommended distance

B: Maximum distance

C: Length of the transmission zone at recommended distance

The corresponding values are listed in the table.

To achieve the largest possible distance, the data carrier must be positioned off-center to the read/write head, or rather move along the housing edges during the read/write process.

The figure on the right shows the typical spread of a data transmission zone

Glueing the data carrier:

Step 1: First, mill a sufficiently large bore hole (see drawing)

Step 2: Fill the hole with sufficient adhesive or potting material

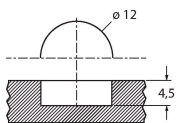
Step 3: Press the data carrier into the hole. Observe

the orientation of the data carrier (see arrow) A subsequent alignment of the data carrier in the hole is not possible.

Step 4: In order to avoid holes and undercuts, first, led harden the adhesive after inserting the data carrier. This also avoids any unintentional rotation of the data carrier. Then, fill up with adhesive and flush with the surface.

Aksesuarlar

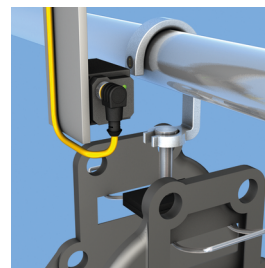
Drawing R12-M



Delik, veri taşıyıcıyı metale takmak içindir

Zeichnung R12-M

Example of application



Uygulama örneği baş üstü konveyör sistemi

Applikationsbeispiel