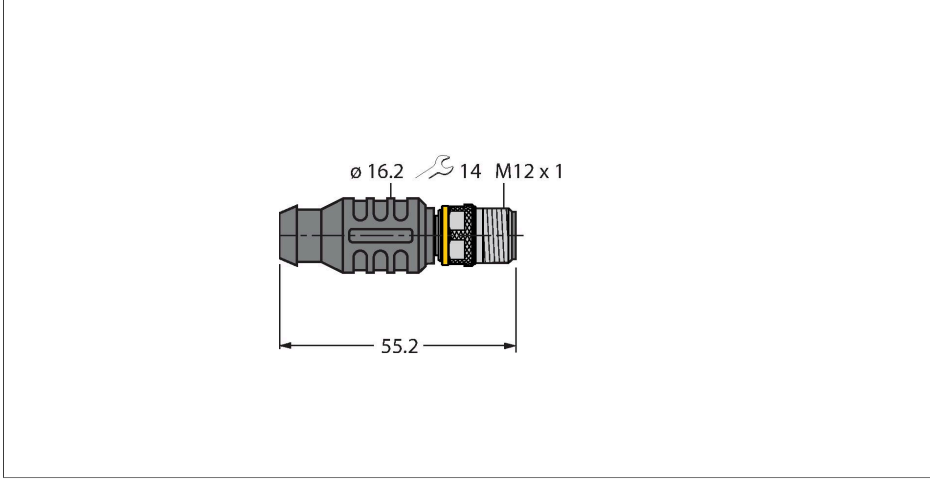


# RSE57-TR2/RFID

## Accessories for Fieldbus Systems – RFID Hattı Topolojisi Oluşturmak İçin Sonlandırma Direnci



### Özellikler

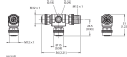
- M12 erkek, 4 pimli
- Pim 2 ve pim 4 arasında 120 Ohm
- RoHS uyumlu
- Koruma sınıfı IP67

### Pim Atama

### Teknik Veriler

Tip	RSE57-TR2/RFID
Tanit. no.	6934908
Konektör A	Erkek konektör, M12 × 1, Düz
Pim sayısı	4
Kontaklar	Pirinç, CuZn, Altın kaplama
Contact carriers	plastik, TPU, Siyah
Connector body	plastik, TPU, Siyah
Kaplin somunu/vidası	Nikel kaplamalı pirinç, CuZn, nikel kaplama
Mekanik ömür	> 100 eşleşme döngüleri
Kirlilik derecesi	3
Koruma tipi	IP67, (birbirine vidalanmış)
Ambient temperature range (stationary)	-40 °C...+80 °C

### Aksesuarlar

Ölçekli çizim	Tip	Tanit. no.	
	VT2-FKM5-FKM5-FSM5	6930573	RFID hattı topolojisi oluşturmak için T ayırıcı