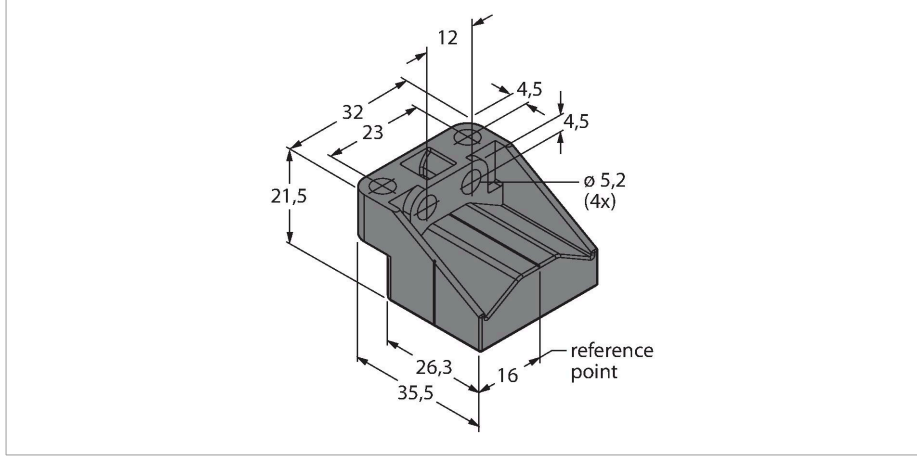


P3-LI-Q25L

Aksesuarlar – Konumlandırma Elemanı
LI-Q25L Lineer Konum Sensörleri için

Özellikler

- Serbest konumlandırma elemanı
- 90° sapma uygulaması
- Sensörden 4 mm uzaklığa kadar kurulum

Teknik Veriler

Tip	P3-LI-Q25L
Tanit. no.	6901044
Tasarım	P3-Li-Q25L
Gövde malzemesi	Plastik