

VAS04-K81E-0.6-RSC5T/TXL

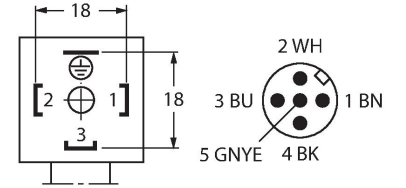
A tipi valf konektörü – Uzatma kablosu

Özellikler

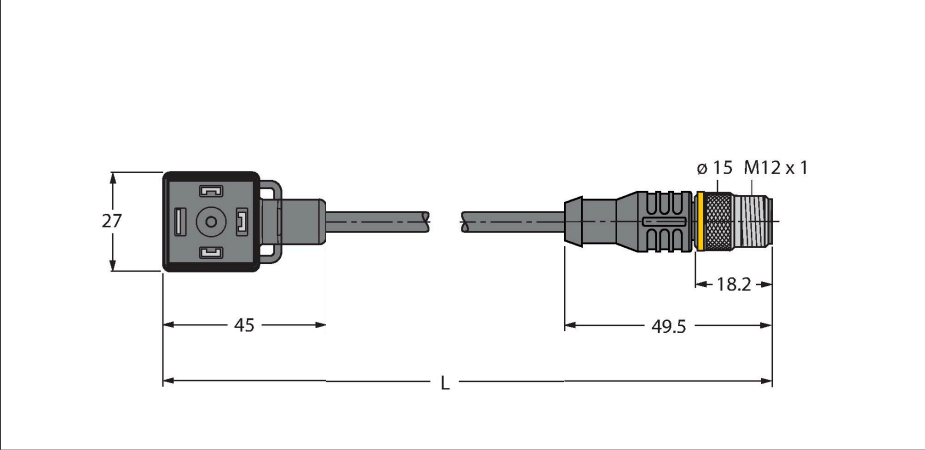
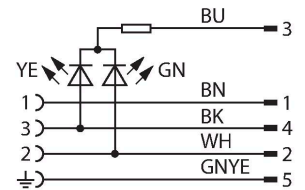


- Valf konektörü, A tipi, 3 pimli + PE
- DIN EN 175301-803 uyarınca tasarım
- RoHS uyumlu
- Koruma sınıfı: IP65, IP67, IP68
- Koruyucu devre olmadan
- Erkek M12, düz, 4 pimli + PE
- Kılıf malzemesi: PUR
- Kılıf rengi: siyah
- Çekme zinciri kullanımı için uygun
- Kimyasallara ve yağlara karşı dirençli
- UV ve ozon dayanıklılığı
- Alev geciktirici
- Halojen, silikon, PVC ve LABS içermez
- Kablo uzunluğu: 0,6 m

Kontakt ataması



Devre şeması



Teknik Veriler

Tip	VAS04-K81E-0.6-RSC5T/TXL
Tanit. no.	6606726
Konektör A	Valf konektörü, Yapı tipi A
Pim sayısı	3+PE
Kontaklar	Metal, CuSn, Gümüş kaplama
Contact carriers	plastik, PA, Siyah
Connector body	plastik, TPU, Siyah/Yarı saydam
Koruyucu bileşen	koruyucu devre olmadan
Seal	plastik, TPU
Display switch state	LED, Sarı/yeşil
Mekanik ömür	> 100 eşleşme döngüleri
Kirlilik derecesi	3
Koruma tipi	IP65, IP67, IP68, (monte)
Konektör B	erkek konektör, düz
Pim sayısı	4+PE
Kablo çapı	Ø 5.2 mm ±0.20
Cable length	0.6 m
Cable jacket	PUR, Siyah
Kablo damarı yalıtımı	PP
Çekirdek kesit alan	4 x 0.75 mm ²
Bükülü tel düzenlemesi	42 x 0.1 mm
Kablo damarı renkleri	BN, WH, BU, BK, GNYE
+20°C'de elektriksel özellikler	
Nominal gerilim	24 V
Test voltajı	2000 V
Akım	4 A
Yalıtım direnci	> 1 MΩ/km

Teknik Veriler

Insulation resistance	$\geq 10^8 \Omega$
İletme direnci	maks. 57 Ω /km
Mekanik ve kimyasal özellikler	
Maks. kopma mukavemeti (statik)	$\leq 50 \text{ N/mm}^2$
Maks. kopma mukavemeti (dinamik)	$\leq 20 \text{ N/mm}^2$
Statik Bükme yarıçapı	$\geq 5 \times \emptyset$
Bükülme yarıçapı (esnek kullanım)	$\geq 10 \times \emptyset$
Bükme döngüleri	≥ 3 million
Kabul edilebilir hızlanma	maks. 5 m/s^2
Kabul edilebilir hareket yolu, yatay	5 m (5 m/s^2 de)
Kabul edilebilir hareket yolu, dikey	2 m (5 m/s^2 de)
Kabul edilebilir travers hızı	3.3 m/s
Burulma gerilimi	$\pm 180 \text{ }^\circ/\text{m}$
Ortam sıcaklığı (sabit)	-40...+80 $^\circ\text{C}$
Ortam sıcaklığı (mobil)	-30...+90 $^\circ\text{C}$
Ortam sıcaklığı (çekme zinciri)	-25...+60 $^\circ\text{C}$
Mounting screw	Pirinç, CuZn, nickel-plated