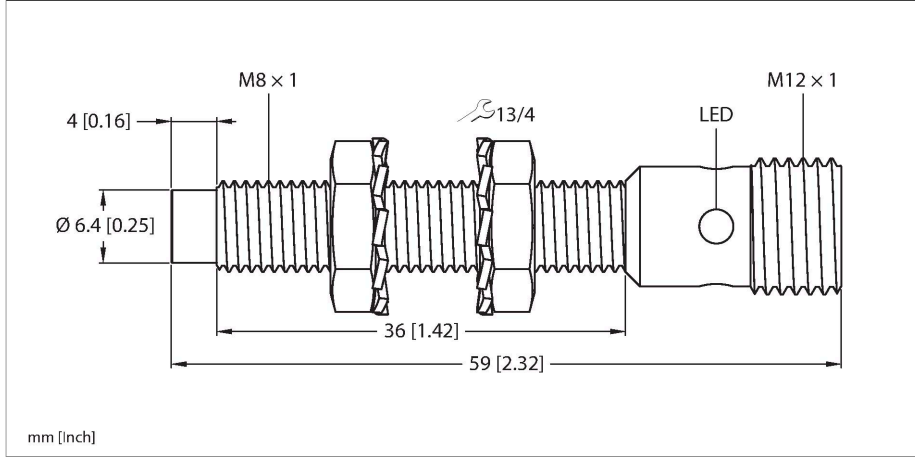


NI3-EG08-AP6X-H1341

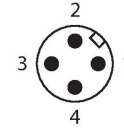
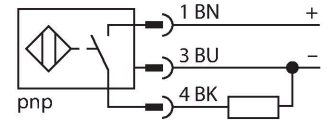
Endüktif sensör



Özellikler

- M8 x 1 dişli silindirik
- Paslanmaz çelik, 1.4305 (AISI 303)
- 3 telli DC, 10...30 VDC
- NA kontak, PNP çıkış
- M12 x 1 erkek konektör

Kablo bağlantı şeması



İşlevsel prensip

Endüktif sensörler metal nesnelere temasız ve aşınmaz olarak tespit ederler. Bunun için, hedef ile etkileşen yüksek frekanslı bir elektromanyetik AC alan kullanılmaktadır. Endüktif sensörler bu alanı ferrit bobinli bir RLC devresi ile oluşturmaktadır.

Teknik Veriler

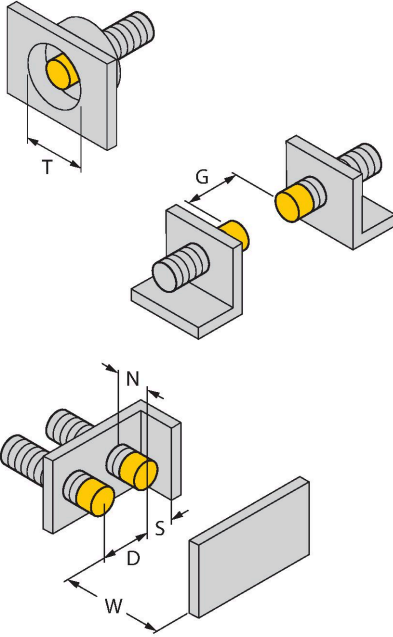
Tip	NI3-EG08-AP6X-H1341
Tanıt. no.	4602760
Genel veriler	
Nominal anahtarlama mesafesi	3 mm
Montaj koşulları	Çıkık kafa
Güvenli çalışma mesafesi	≤ (0,81 x S _n) mm
Düzeltilme faktörleri	St37 = 1; Al = 0,3; paslanmaz çelik = 0,7; Ms = 0,4
Yineleme hassasiyeti	≤ 2 tam ölçek %'si
Sıcaklık sapması	≤ ±10 %
Histerezis	20 %
Elektrik verileri	
Çalışma voltajı	10...30 VDC
Kaçak dalgalanma	≤ 10 % U _{ss}
DC nominal çalışma akımı	≤ 150 mA
Yüksüz akım	15 mA
Artık akım	≤ 0.1 mA
Yalıtım test gerilimi	≤ 0.5 kV
Kısa devre koruması	evet / Döngüsel
I _c 'de gerilim düşüşü	≤ 1.8 V
Kablo kopması/Ters kutupsallık koruması	evet / Eksiksiz
Çıkış işlevi	3 telli, NA kontak, PNP
Anahtarlama frekansı	3 kHz
Mekanik veriler	
Tasarım	Dişli silindirik, M8 x 1
Boyutlar	59 mm
Gövde malzemesi	Paslanmaz çelik, 1.4305 (AISI 303)

Teknik Veriler

Aktif alan malzemesi	plastik, PBT
Gövde somunu maks. sıkma torku	5 Nm
Elektriksel bağlantı	Konektörler, M12 × 1
Ortam koşulları	
Ortam sıcaklığı	-25...+70 °C
Titreşim direnci	55 Hz (1 mm)
Darbe direnci	30 g (11 ms)
IP Derecesi	IP67
MTTF	2283 yılı SN 29500'e uygun (Ed. 99) 40 °C
Anahtarlama durumu	LED, Sarı

Montaj talimatları

Montaj talimatları/Açıklama



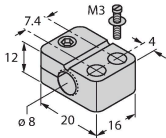
Mesafe D	3 x B
Mesafe W	3 x Sn
Mesafe T	3 x B
Mesafe S	1,5 x B
Mesafe G	6 x Sn
Mesafe N	2 x Sn
Aktif alan çapı B	Ø 8 mm

Aksesuarlar

BST-08B

6947210

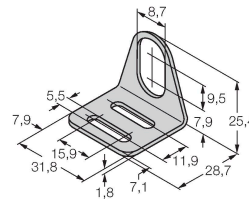
Dişli silindirik sensörler için montaj kelepçesi, dayamalı; malzeme: PA6



MW-08

6945008

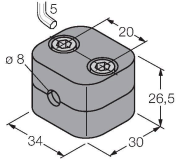
Dişli silindirik sensörler için montaj braketi; malzeme: Paslanmaz çelik A2 1.4301 (AISI 304)



BSS-08

6901322

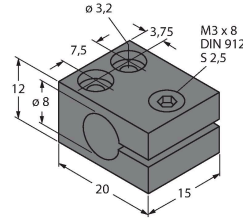
Dışsız ve dışlı silindirik sensörler için montaj braketi; malzeme: Polipropilen



MBS80

69479

Dışsız silindirik sensörler için montaj kelepçesi; montaj bloğu malzemesi: Anotlanmış alüminyum



Aksesuarlar

Ölçekli çizim

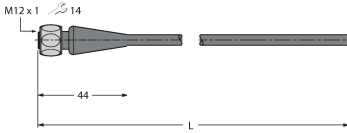
Tip

Tanıt. no.

RKH4-2/TFE

6935482

Bağlantı kablosu, M12 dişi konektör, düz, 3 pimli, paslanmaz çelik kaplin somunu, kablo uzunluğu: 2 m, kılıf malzemesi: PVC, gri; sıcaklık aralığı: -25...+80 °C



RKH4-2/TFG

6934384

Bağlantı kablosu, M12 dişi konektör, düz, 3 pimli, paslanmaz çelik kaplin somunu, kablo uzunluğu: 2 m, kılıf malzemesi: TPE, gri; sıcaklık aralığı: -40...+105 °C

