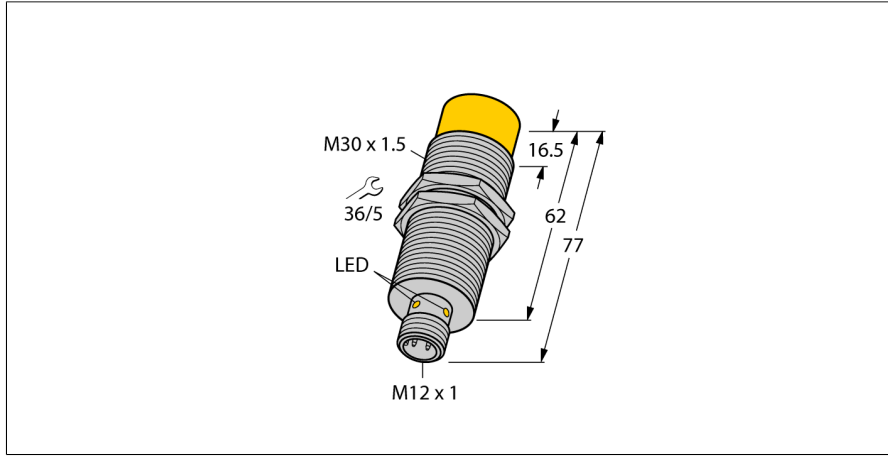
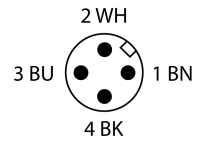
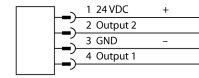


Endüktif kuplör Primary Side NICP-M30-IOL2P8X-H1141



- Dişli yuva, M30 x 1,5
- Krom kaplama pirinç
- DC 4 telli, 24 VDC
- 2 x PNP çıkış
- Erkek, M12 x 1
- IO-Link iletim



Tip	NICP-M30-IOL2P8X-H1141
Tanit. no.	4300101
Ürün açıklaması	Üretimden kalktı. Ardıl: 100018258
maks. iletim uzaklığı	7 mm
maks. sapma	5 mm
Maximum Angular Misalignment	15 °
Genel veriler	
Montaj koşulları	Çıkık kafa
Elektrik verileri	
DC nominal çalışma akımı	≤ 750 mA
İletişim protokolü	IO-Link
Çıkış işlevi	4 telli, PNP
Nominal transmission capacity	12 W
Maximum standby power coupled	3 W
Maximum standby power not coupled	1 W
Sistem hazırlığı gecikmesi (güç)	160 ms
IO-Link Özellikleri	V 1.1.1
Mekanik veriler	
Tasarım	Dişli silindirik, M30 x 1.5
Boyutlar	77.1mm
Gövde malzemesi	Metal, CuZn, Krom kaplama
Aktif alan malzemesi	plastik, PA12-GF30
Gövde somunu maks. sıkma torku	40 Nm
Elektriksel bağlantı	Konektörler, M12 x 1
Ortam koşulları	
Ortam sıcaklığı	-20...+55 °C
Titreşim direnci	55 Hz (1 mm)
IP Derecesi	IP67 IP68
MTTF	547 yılı SN 29500'e uygun (Ed. 99) 20 °C

İşlevsel prensip

Endüktif kuplörler gücü ve verileri temassız olarak iletmektedirler. Yüksek frekanslı bir alternatif alan gücü 200 kHz'lik bir frekans ve veri 2,4 GHz'de iletilmektedir. Güç verilen birincil bileşen NICP, ikincil bileşen NICS'yi, ardından sensör sinyallerini birincil bileşene geri ilettiği havalı arayüz ile beslemektedir.

Anahtarlama durumu	LED, Sarı, 10 Hz = ikinci bileşen değil, 1 Hz = FOD etkin
--------------------	---

