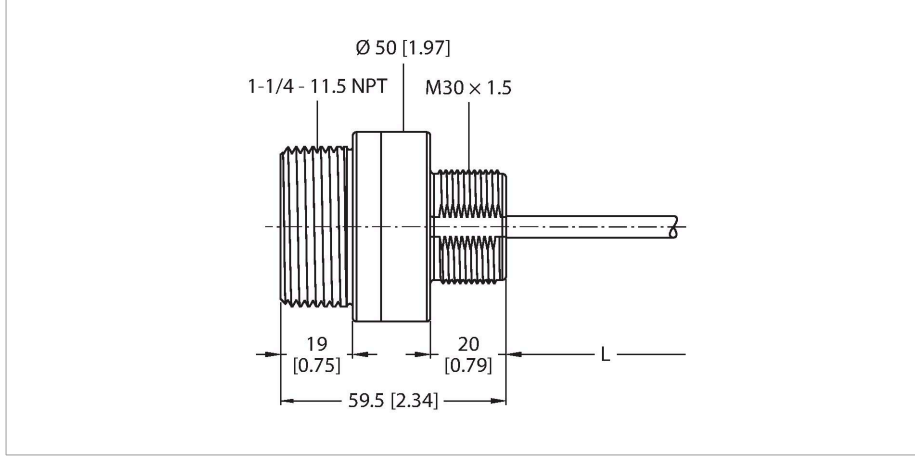


K50UX2ARA

Ultrasonik sensör – cisimden yansımali sensör RS485/Modbus RTU Seri Arayüz ile



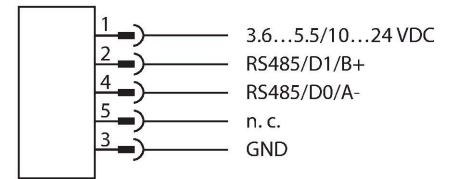
Teknik Veriler

Tip	K50UX2ARA
Tanit. no.	3804557
Ultrason verileri	
İşlev	Yakınlık anahtarı
Mesafe	100...1000 mm
Ultrasound frequency	224 kHz
Tekrarlanabilirlik	≤ ± 1 mm
Elektrik verileri	
Çalışma voltajı	10...30 VDC
DC nominal çalışma akımı	≤ 0.18 mA
Hazırlık gecikmesi	≤ 10000 msn
İletişim protokolü	RS485 Modbus RTU
Çıkış işlevi	RS485
Ters kutup koruması	evet
Kablo kopma koruması	evet
Mekanik veriler	
Tasarım	Dişli silindirik, K50UX
Boyutlar	Ø 50 x 59.5 mm
Gövde malzemesi	Plastik, PBT
Transducer material	Plastic, Epoxy-resin
Elektriksel bağlantı	Konektörlü kablo, M12 x 1, 5 telli, 0.23 m, PVC
Ortam sıcaklığı	-40...+70 °C
Saklama sıcaklığı	-40...+70 °C
Relative humidity	95 %

Özellikler

- Koruma sınıfı IP67
- Çalışma sıcaklığı: -40...+70°C
- 230 mm kablo, PVC, erkek konektörlü, M12 x 1, 5 pimli
- Mesafe: 10...100 cm
- Ses frekansı: 224 kHz
- Çözünürlük > 1 mm
- Çalışma gerilimi: 10...30 VDC veya 3,5...5,5 VDC
- Bir MODBUS RTU bağımlı birimi olarak bağlantı için RS485 arabirimi

Kablo bağlantı şeması

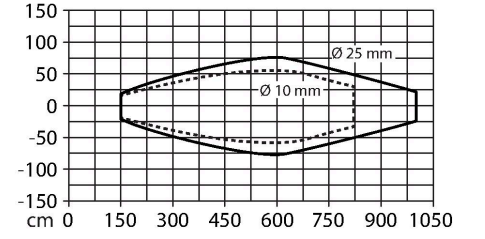
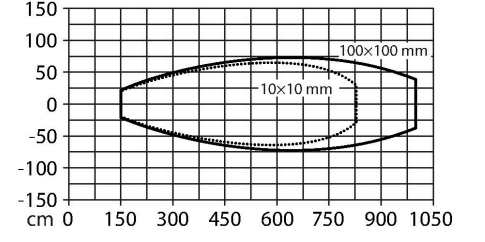


İşlevsel prensip

Ultrasonik sensörler, ultrasonik dalgalar ile çok sayıda nesneyi temassız ve aşınmasız şekilde algılayabilmektedirler. Nesnenin saydam veya mat oluşundan, metal olması veya olmamasından, sıvı, katı veya toz halinde olmasından bağımsızdır. Hatta, püskürtme, toz veya yağmur gibi çevresel koşullar bile işlevlerini etkilememektedir.

Teknik Veriler

IP Derecesi	IP67
Güç-açık göstergesi	LED, sarı
Testler/onaylar	
Titreşim direnci	MIL-STD-202F, yöntem 201A (titreşim: 10 Hz - 60 Hz maksimum, 0,06 inç [1,52 mm] çift genlik, 10 G maksimum ivme). IEC 60947-5-2 (darbe: 30 G 11 ms süre, yarım sinüs dalgası)



Aksesuarlar

BWA-BK-006	3800834
------------	---------