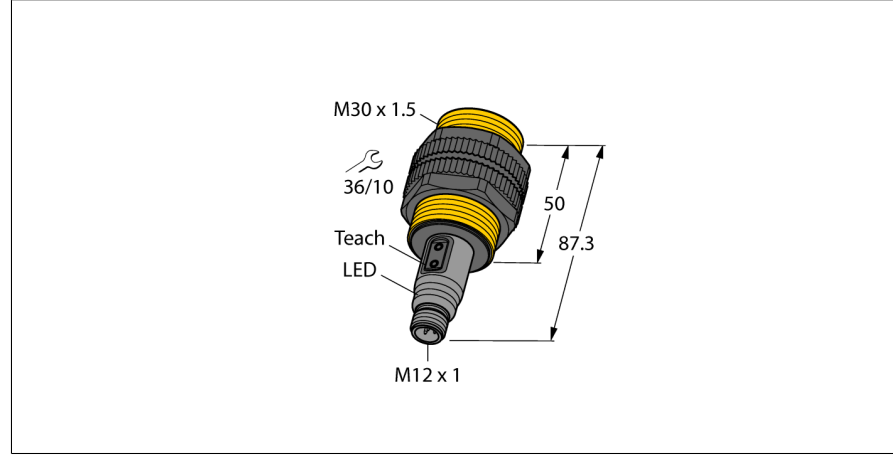


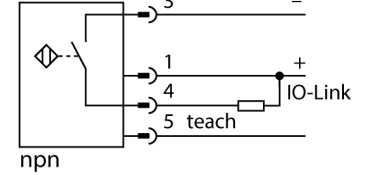
## Kapasitif sensör

### BCT10-S30-UN6X2T-H1151



- M30 × 1,5 dişli silindirik
- Plastik, PA12-GF30
- Cihazdaki düğmeler, pim 5 ve IO-Link yoluyla öğretim ve yapılandırma

#### Kablo Bağlantı Şeması



#### İşlevsel prensip

Kapasitif yakınlık anahtarları, elektrik iletmeyen metal nesnelere kadar elektrik iletkenlerin de temassız ve aşınmaz algılanması için tasarlanmışlardır.

<b>Tip kodu</b>	BCT10-S30-UN6X2T-H1151
<b>İdent no.</b>	2101600
<b>Ürün açıklaması</b>	Pim 5 ile uzaktan öğretim için lütfen 5 pimli kablo kullanın (örn. RKC4.5T.../WKC4.5T...)
<b>Nominal anahtarlama uzaklığı (düz kafa)</b>	10 mm
<b>Nominal anahtarlama uzaklığı (çıkık kafa)</b>	15 mm
<b>Güvenli çalışma mesafesi</b>	≤ (0,72 x Sn) mm
<b>Histerzis</b>	2...20 %
<b>Sıcaklık sapması</b>	type 20 %
<b>Yineleme hassasiyeti</b>	≤ 2 tam ölçek %'si
<b>Ortam sıcaklığı</b>	-25...+70 °C
<b>Çalışma voltajı</b>	10...30 VDC
<b>Kaçak dalgalanma</b>	≤ 10 % U <sub>sn</sub>
<b>DC nominal çalışma akımı</b>	≤ 200 mA
<b>Yük akımı yok I<sub>0</sub></b>	≤ 15 mA
<b>Artık akım</b>	≤ 0.1 mA
<b>Anahtarlama frekansı</b>	0.01 kHz
<b>Yalıtım test gerilimi</b>	≤ 0.5 kV
<b>Çıkış işlevi</b>	3 telli, NK/NA programlanabilir, NPN
<b>Kısa devre koruması</b>	evet/ Döngüsel
<b>Gerilim düşümü I<sub>e</sub></b>	≤ 2.4 V
<b>Kablo kopması/Ters kutupsallık koruması</b>	evet/ Eksiksiz
<b>Onaylar</b>	UL
<b>IO-Link</b>	
<b>IO-Link Özellikleri</b>	Sürüm 1.1'a göre belirtilmiş
<b>Parametrelendirme</b>	FDT/DTM
<b>Şanzıman fiziği</b>	3 telli fiziğe karşılık gelir (PHY2)
<b>İletim hızı</b>	COM 2/38.4 kbps
<b>İşlem verisi genişliği</b>	16 bit
<b>Ölçülen değer bilgisi</b>	12 bit
<b>Çerçeve tipi</b>	2,2
<b>Genauigkeit</b>	± 0.5 BSL son değerinin %'si
<b>Tasarım</b>	
<b>Boyutlar</b>	Dişli silindirik, M30 × 1,5 87.3mm
<b>Gövde malzemesi</b>	Plastik, PA12-GF30, PEI
<b>Aktif alan malzemesi</b>	plastik, PA12-GF30, sarı
<b>Ön kapak üzerinde kabul edilebilir basınç</b>	≤ 3 bar
<b>Gövde somunu maks. sıkma torku</b>	5 Nm
<b>Elektriksel bağlantı</b>	Konektörler, M12 × 1
<b>Titreşim direnci</b>	55 Hz (1 mm)
<b>Darbe direnci</b>	30 g (11 ms)
<b>IP Derecesi</b>	IP67
<b>MTTF</b>	1080 yılı SN 29500'e uygun (Ed. 99) 40 °C
<b>Packaging unit</b>	1

**Kapasitif sensör**  
**BCT10-S30-UN6X2T-H1151**

**TURCK**

Industrial  
Automation

---

Anahtarlama durumu

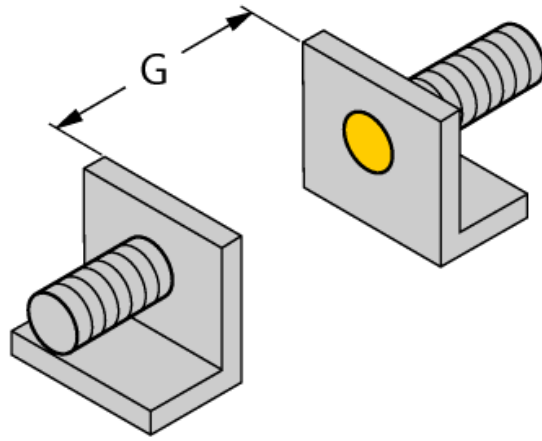
LED,sarı

## Kapasitif sensör BCT10-S30-UN6X2T-H1151

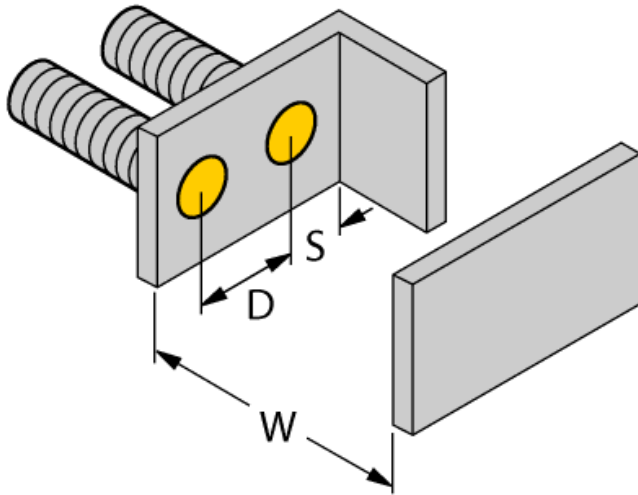
Montaj talimatları/Açıklama	minimum mesafeler
Mesafe D	60 mm
Mesafe W	30 mm
Mesafe S	45 mm
Mesafe G	60 mm

---

Aktif alan çapı B	Ø 30 mm
-------------------	---------



Verilen minimum mesafeler, standart anahtarlama mesafesine karşılık kontrol edilmiştir. Sensörlerin hassasiyeti potansiyometre aracılığıyla değiştirilirse, veri sayfası spesifikasyonları artık geçerli olmayacaktır.



# Kapasitif sensör BCT10-S30-UN6X2T-H1151

**TURCK**Industrial  
Automation

## Aksesuarlar

Tip kodu	İdent no.	Açıklama	Ölçekli çizim
MAP-M30	6950013	Montaj adaptörü; malzeme: Polipropilen; dolu bir konteynerden sensör değişimi mümkündür (adaptör, sensör değişimi sırasında konteynerde kalır)	
BST-30B	6947216	Dişli silindirik cihazlar için sabitleme kelepçesi, dayamalı; malzeme: PA6	

## Wiring accessories

Tip kodu	İdent no.	Açıklama	Ölçekli çizim
RKC4.4T-2/TXL	6625503	Bağlantı kablosu, dişi M12, düz, 4 pimli, kablo uzunluğu: 2 m, kılıf malzemesi: PUR, siyah; cULus onaylı; diğer kablo uzunlukları ve kaliteleri mevcuttur, bkz. www.turck.com	
WKC4.4T-2/TXL	6625515	Bağlantı kablosu, dişi M12, açılı, 4 pimli, kablo uzunluğu: 2 m, kılıf malzemesi: PUR, siyah; cULus onaylı; diğer kablo uzunlukları ve kaliteleri mevcuttur, bkz. www.turck.com	
WKC4.4T-2/TEL	6625025	Bağlantı kablosu, dişi M12, açılı, 4 pimli, kablo uzunluğu: 2 m, kılıf malzemesi: PVC, siyah; cULus onaylı; diğer kablo uzunlukları ve kaliteleri mevcuttur, bkz. www.turck.com	

