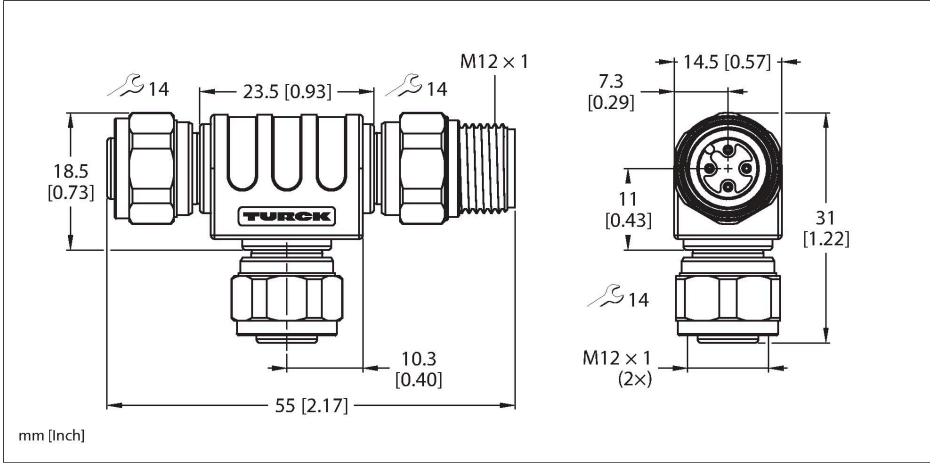


# VT2-FKMV5-FKMV5-FSMV5

## 2 yönlü ayırıcı – Kablosuz T Ayırıcı



### Teknik Veriler

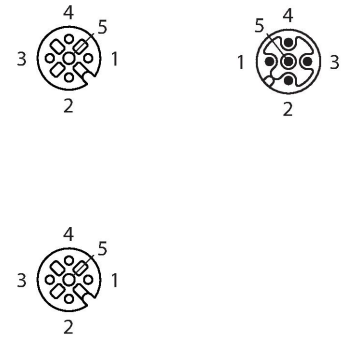
Tip	VT2-FKMV5-FKMV5-FSMV5
Tanit. no.	100049243
Distributed I/O	T ayırıcı
Housing	Plastic, TPU, Black
Konektör A	Erkek, M12 x 1, A kodlu
Pim sayısı	5
Kontaklar	Pirinç,CuZn,Altın kaplama
Contact carriers	plastik, TPU, Siyah
Kaplin somunu/vidası	paslanmaz çelik, V4A, nikel kaplama
Tightening torque (range)	0.8 ... 1 Nm (Karşı parçanın maks. tork değerine dikkat edin!)
Mekanik ömür	> 100 eşleşme döngüleri
Kirlilik derecesi	3
Koruma tipi	IP67, yalnızca vidalı durumda
Konektör B	Dişi, M12 x 1, A kodlu
Pim sayısı	5
Kontaklar	Metal,CuZn,Altın kaplama
Contact carriers	plastik, TPU, Siyah
Kaplin somunu/tespit vidası	paslanmaz çelik, V4A, nikel kaplama
Seal	plastik
Mekanik ömür	> 100 kontak dayanımı
Kirlilik derecesi	3
Koruma sınıfı	IP67
+20°C'de elektriksel özellikler	
Nominal gerilim	60 V
Akım	4 A
Insulation resistance	≥ 10 <sup>8</sup> Ω

### Özellikler

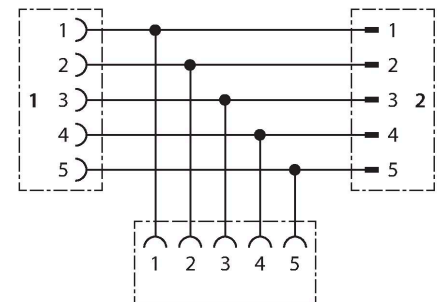


- M12 dişi konektör – M12 dişi konektör – M12 erkek konektör
- Paralel kablolu
- Paslanmaz çelik kaplin somunu
- RoHS uyumlu
- Koruma sınıfı: IP67

### Kontak ataması



### Devre şeması



## Teknik Veriler

İletme direnci  $\leq 5 \text{ m}\Omega$

### Mekanik ve kimyasal özellikler

Ortam sıcaklığı (sabit)  $-30\dots+90 \text{ }^\circ\text{C}$