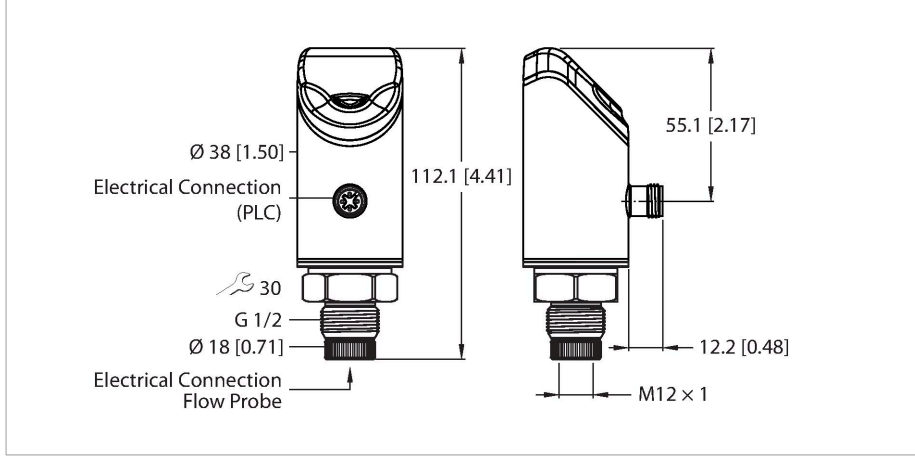


FS121-2UPN8-H1141

Akış izleme işlemci ünitesi – 2 PNP/NPN transistör kontak çıkışı ile



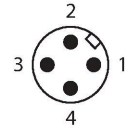
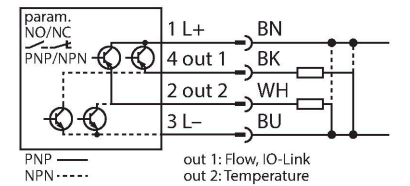
Teknik Veriler

Tip	FS121-2UPN8-H1141
Tanit. no.	100047864
Ürün açıklaması	Bağlanabilen akış sensörlerine dair örnekler, bu veri sayfasının sonundaki "İşlevsel aksesuarlar" altında bulunabilir.
Montaj koşulları	Turck akış sensörlerinin bağlantısı, maks. kablo uzunluğu 30 m. Öneri: korumalı kablo
Akış İzleme	
Anahtarlama noktası hassasiyeti	Genellikle $\leq 5\%$ (bağlanan proba ve ölçüm aralığına bağlı olarak)
Yeniden üretilebilirlik	Genellikle $\leq 3\%$ (bağlanan proba ve ölçüm aralığına bağlı olarak)
Yanıt süresi	Bağlantı yapılmış proba bağlıdır
Histerezis	$5\% \dots 20\%$ (algılama aralığına bağlı olarak)
Sıcaklık izleme	
Anahtarlama noktası hassasiyeti	Genellikle ± 2 K (bağlı proba bağlı olarak)
Yeniden üretilebilirlik	Genellikle $\leq 0,5$ K (bağlı proba bağlı olarak)
Çözünürlük	0.1 K
Elektrik verileri	
Çalışma gerilimi U_b	17...33 VDC
Koruyucu önlem	DIN EN 61140'a göre SELV, PELV
Kısa devre/Ters kutup koruması	evet, dögüsel / evet (gerilim beslemesi)
Güç tüketimi	≤ 3 W
Voltaj düşüşü	≤ 2 VDC
DC anahtarlama çıkışının doğru akım taşıma kapasitesi	250 mA
Overload protection	Evet

Özellikler

- Sensör gövde malzemesi 1.4404 (316L)
- Ortamla temas eden malzeme: sensöre bağlı
- 4 basamaklı, 2-renkli (kırmızı/yeşil), 12 bölümlü ekran, 180° döndürülebilir
- Koruma sınıfı IP66, IP67 ve IP69K (sensör/ sensör kablosu ile bağlı)
- Akış hızının öğretme işlevi ile ayarlanması
- 17...33 VDC
- NA/NK kontak, PNP/NPN çıkışı, IO-Link
- M12 x 1 konektör
- SSP4.1.2 Akıllı Sensör Profilli IO-Link

Kablo bağlantı şeması



İşlevsel prensip

FP100, FCS-... (daldırma sensörleri) ve FCI (iç hat sensörleri) serilerinin tüm Ex olmayan akış sensörleri, harici işleme ünitesi FS121-... ile çalıştırılabilmektedir. Sinyal işlemcisi, yerel görsel izleme için 4 durum LED'ine ve 12 segmentli bir ekrana sahiptir. Kullanıcı, sensör tarafındaki kablo kopmalarının ve kısa devrelerin algılanması,

Teknik Veriler

Koruma sınıfı	III
Bekleme gecikme süresi	30 s
Çıkışlar	
Çıkış 1	Akış: Anahtarlama çıkışı veya IO-Link
Çıkış 2	Sıcaklık: Anahtarlama çıkışı
İletişim protokolü	IO-Link
Çıkış işlevi	NK/NA programlanabilir, PNP/NPN
IO-Link	
IO-Link Özellikleri	V 1.1
IO-Link bağlantı noktası tipi	Sınıf A
İletim hızı	COM 2 (38,4 kBaud)
İşlem verisi genişliği	64 bit (2 × 32 bit, 2 × 6 bit kullanılmaz)
Ölçülen değer bilgisi	48 bit [2 × (16 bit işlem değerleri + 8 bit ölçek)]
Anahtarlama bilgisi	4 bit (2 × 2 anahtarlama noktası)
Çerçeve tipi	2,2
Minimum cycle time	6 ms
İşlev pimi 4	IO-Link
Function Pin 2	DI
Maximum cable length	20 m
Profile support	Akıllı Sensör Profili (SSP4.1.2)
SIDI GSDML'ye dahildir	Hazırlık aşamasında
Programlama	
Programlama seçenekleri	Anahtarlama davranışı (PNP/NPN/Oto); anahtarlama mantığı (yüksek/düşük); dokunmatik yüzeyler aracılığıyla anahtarlama noktası ayarı: tek nokta, iki nokta, pencere modu; ekran: renk: geçiş sırasında renk değişikliği dahil kırmızı/yeşil, ekran yönü 0°/180°, güncelleme süresi, sıcaklık birimi, şifre koruması
Mekanik veriler	
Gövde malzemesi	Paslanmaz çelik/Plastik, 1.4404 (AISI 316L)/Grilamid TR90 UV/Elastollan C 65 A 15 HPM 000/Ultramid A3X2G5
Elektriksel bağlantı	Konektörler, M12 × 1
Koruma sınıfı	IP66 IP67 IP69K
Elektromanyetik uyumluluk (EMC)	DIN EN 60947-5-9: 2007
Ortam koşulları	
Ortam sıcaklığı	-40...+80 °C (UL: -25...+80°C)
Saklama sıcaklığı	-40...+80 °C
Shock resistance	50 g (11 ms) DIN EN 60068-2-27

akış hızı ve ortam sıcaklığı için çalışma ve görüntüleme aralığının izlenmesi gibi yazılım tabanlı tanılama seçeneklerini de kullanabilir. Akış aralığının üst ve alt sınırları, uygulanan maks./min. öğretim modu kullanılarak öğretilir. Akış anahtarlama noktası, akış aralığının alt ve üst sınırlarını öğretmeye gerek kalmaksızın Quick-Teach fonksiyonuyla isteğe bağlı olarak kolaylıkla ayarlanabilir. Kalorimetrik prensibe göre çalışan bağlanabilir sensörler, sadece akış hızını algılamaz, aynı zamanda ortam sıcaklığını da algılar. Akış modülü, entegre IO-Link arayüzü yoluyla IO-Link (IOL) veya standart IO (SIO) modu ile çalıştırılabilmektedir. SIO modunda, kontak çıkışları standart yolla çalıştırılır. IOL modunda, geçerli işlem değerleri, dijital 32 bit'lik bir seri değer olarak döngüsel şekilde iletilir.

Parametrelendirme, dokunmatik düğme veya IO-Link arayüzü üzerinden yazılım kullanılarak yapılabilir. IO-Link aracılığıyla parametrelendirme, FDT çerçevesi PACTware içindeki DTM veya IODD aracılığıyla araçlar kullanılarak ya da isteğe bağlı veri nesneleri aracılığıyla çevrimsiz olarak kontrolün yakınında gerçekleştirilir.

Akış sensörü, kalorimetri ilkesine göre çalışır. Bu ilkenin ayırt edici özelliği, akış hızının doğrudan probdaki termal enerji kaybı ile ilişkili olmasıdır. Bu nedenle, artan enerji kaybı, artan akış hızının doğrudan bir ölçüsüdür.

Teknik Veriler

Titreşim direnci	20 gDIN EN 60068-2-6
Testler/onaylar	
Onaylar	cULus
UL kayıt numarası	E516036
Ekranlar/kontroller	
Ekran	4 basamaklı 12 bölümlü ekran, 180° döndürülebilir, kırmızı veya yeşil
Anahtarlama durumu	2 × LEDs, Sarı
MTTF	120 yılı SN 29500'e uygun (Ed. 99) 40 °C

LED display

LED	Renk	Durum	Açıklama
PWR	yeşil	Açık	Çalışma gerilimi uygulanmış Cihaz çalışmaya hazır
		Yanıp sönüyor	Çalışma gerilimi uygulanmış IO-Link iletişimi etkin (T açık 875 ms ve T kapalı 125 ms ile ters yanıp sönme)
FLT	kırmızı	Açık	Hata görüntülenir (LED'lerle birlikte hata düzeni için kılavuza bakın)
		kapalı	Hata görüntülenmez
LOC	sarı	Açık	Cihaz kilitle
		kapalı	Cihazın kilidi açık
		Yanıp sönüyor	Kilitleme/kilit açma işlemi etkin
FLOW	sarı	Açık	NA: Akış anahtarlama noktası aşırı yüksek (çıkış "etkin") NK: Akış anahtarlama noktası yetersiz (çıkış "etkin")
		kapalı	NA: Akış anahtarlama noktası yetersiz (çıkış "devre dışı") NK: Akış anahtarlama noktası aşırı yüksek (çıkış "devre dışı")
		Yanıp sönüyor	Tanılama ekranı (Teknik özellikler için kılavuza bakın)
TEMP	sarı	Açık	NA: Sıcaklık anahtarlama noktası aşırı yüksek (çıkış "etkin") NK: Sıcaklık anahtarlama noktası yetersiz (çıkış "etkin")
		kapalı	NA: Sıcaklık anahtarlama noktası yetersiz (çıkış "devre dışı") NK: Sıcaklık anahtarlama noktası aşırı yüksek (çıkış "devre dışı")
		Yanıp sönüyor	Tanılama ekranı (Teknik özellikler için kılavuza bakın)

Ekran düzenlerinin ve yanıp sönme kodlarının ayrıntılı açıklaması için bkz. kılavuz D100048988/ D100048989 (DE/EN)

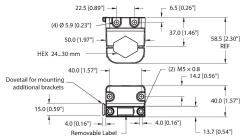
IO-Link işlem verisi resmi

Bit	0	1	2	3	4	5	6	7	8	9	10	11	12	13	14	15
Bayt n	Anahtar (Sıcaklık - Fiziksel)	Anahtar (Sıcaklık - Sanal)							8 bit ölçek (TEMP)							
Bit	16	17	18	19	20	21	22	23	24	25	26	27	28	29	30	31
Bayt n+1	16 bit işlem değeri (TEMP)															
Bit	32	33	34	35	36	37	38	39	40	41	42	43	44	45	46	47
Bayt n+2	Anahtar (Akış - Fiziksel)	Anahtar (Akış - Sanal)							8 bit ölçek (FLOW)							
Bit	48	49	50	51	52	53	54	55	56	57	58	59	60	61	62	63
Bayt n+3	16 bit işlem değeri (FLOW)															

Aksesuarlar

FAM-30-PA66

100018384



Montaj braketi; ayarlanabilir anahtar boyutu 24-30 mm; sökülebilir etiketleme plakası 20 x 9 mm

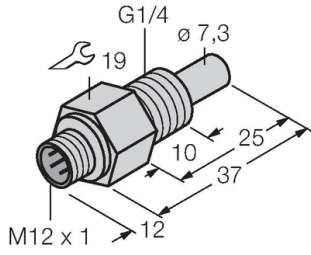
Aksesuarlar

Ölçekli çizim	Tip	Tanit. no.	
	RKC4.4T-2-RSC4.4T/TEL	6625208	Uzatma kablosu, M12 dişi konektör, düz, M12 erkek konektöre 4 pimli, düz, 4 pimli, kablo uzunluğu: 2 m, kılıf malzemesi: PVC, siyah; cULus onayı
	RKC4.4T-2-RSC4.4T/TXL	6625608	Uzatma kablosu, M12 dişi konektör, düz, M12 erkek konektöre 4 pimli, düz, 4 pimli; kablo uzunluğu: 2 m, kılıf malzemesi: PUR, siyah; cULus onayı
	HT-WAK4-2-HT-WAS4/S2430	8038668	Yüksek sıcaklığa dayanıklı uzatma kablosu, M12 dişi konektör, düz, M12 erkek konektöre 4 pimli, düz, 4 pimli; kablo uzunluğu: 2 m, kılıf malzemesi: PTFE, beyaz
	RKH4.4-2-RSH4.4/TFG	6933472	Gıda ve içecek uzatma kablosu, M12 dişi konektör, düz, M12 erkek konektöre 4 pimli, düz, 4 pimli; kablo uzunluğu: 2 m, kılıf malzemesi: TPE, gri; onay: Ecolab, FDA

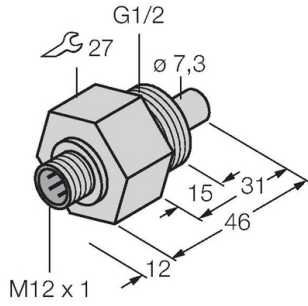
Aksesuarlar

Ölçekli çizim	Tip	Tanit. no.	
	FCST-A4-NA-H1141	6870266	Sıvılar için akış sensörü — entegre sinyal işlemcisi olmayan daldırma

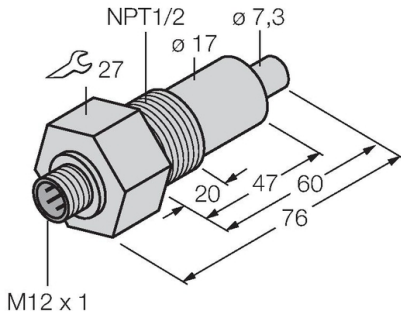
Ölçekli çizim	Tip	Tanit. no.	
	FCS-G1/4A2-NA-H1141	6870301	Sıvılar için akış sensörü — entegre sinyal işlemcisi olmayan daldırma



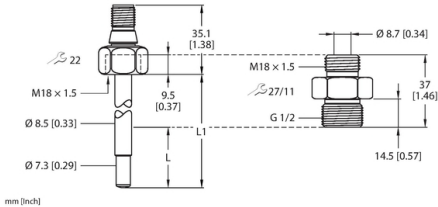
FCS-G1/2A4-NA-H1141	6870303	Sıvılar için akış sensörü — entegre sinyal işlemcisi olmayan daldırma
---------------------	---------	---



FCS-N1/2A4-NA-H1141-L060	6871310	Sıvılar için akış sensörü — entegre sinyal işlemcisi olmayan daldırma
--------------------------	---------	---



FP100-300L-30-NA-H1141	100001044	Sıvılar için akış sensörü — entegre sinyal işlemcisi olmayan daldırma
------------------------	-----------	---



Ölçekli çizim

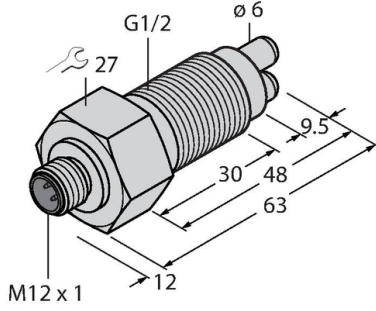
Tip

Tanit. no.

FCS-GL1/2A2-NA-H1141/A

6870404

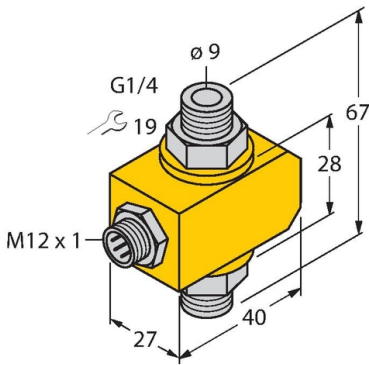
Gazlar için akış sensörü — entegre sinyal işlemcisi olmayan daldırma



FCI-D10A4P-NA-H1141

6870629

Sıvılar için akış sensörü — entegre sinyal işlemcisi olmayan sıralı sensör



FCI-D09A4-NA-H1141/M16

6870631

Sıvılar için akış sensörü — entegre sinyal işlemcisi olmayan sıralı sensör

