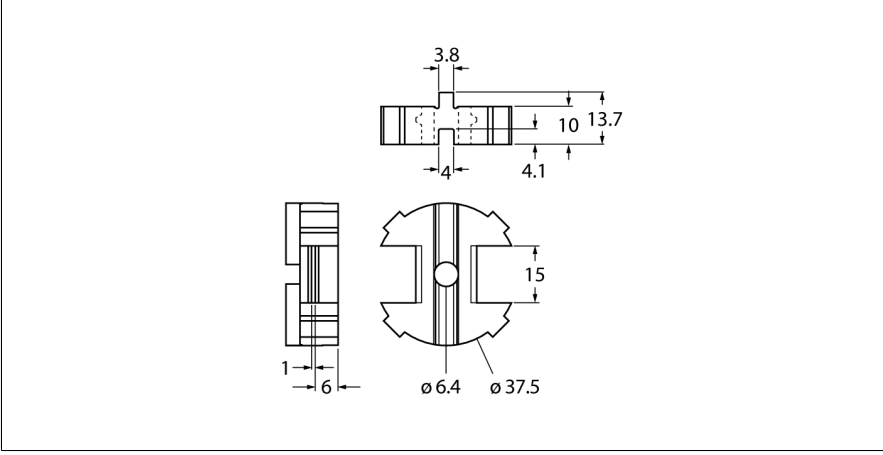


Aksesuarlar

Aktüatör (Puck) Ara Parçası

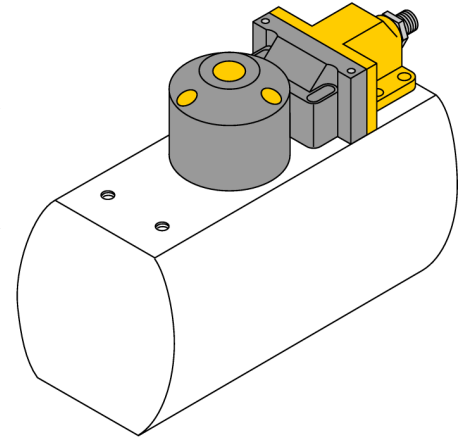
BTS-DSC26-UR10



- Tahrik kiti (puck) BTS-DSC26-EB20
- Bu aksesuar ile puck, 20 mm uzunluğa sahip bağlantı şaftına (şaft uzatması) monte edilebilir

Genel açıklama

Çift sensörler, döner aktüatörlerde konum tespiti için özel olarak tasarlanmıştır. Temassız endüktif sensörlerin güvenilirliğiyle modüler muhafaza sisteminin esnekliğini bir araya getirirler. Geniş bir yelpazedeki uygulama odaklı aksesuarlar, sisteminiz için optimum adaptasyon sağlar.



Tip	BTS-DSC26-UR10
Tanit. no.	100002103
Tasarım	Çift sensör için aksesuarlar, Ni4-DSC26-..., Ni4-DSU26...
Gövde malzemesi	Plastik, PA6, Siyah
Gönderi paketi içeriği	1 adet havşa başlı vida: M6 × 25, DIN 7991-A2