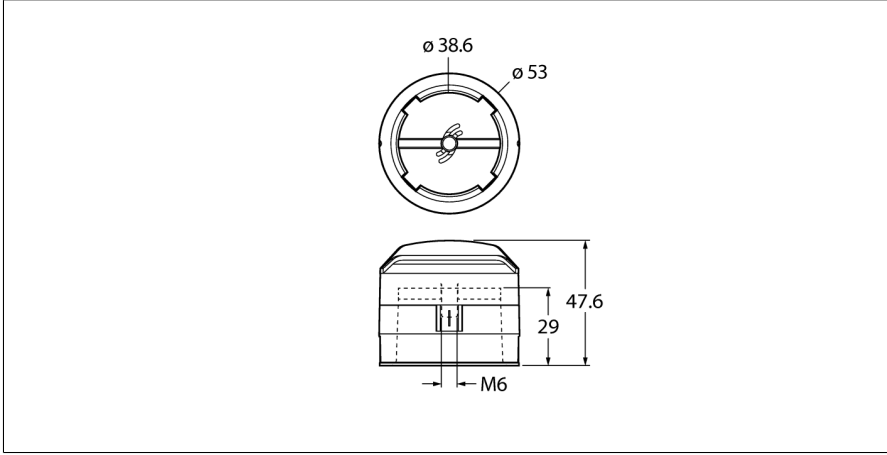


Aksesuarlar

Aktüatör (puck)

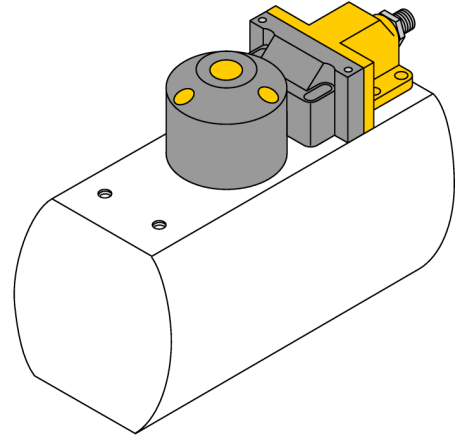
BTS-DSC26-EB20



- Son konumda sönümlleme
- 90° döndürülebilir ekranlar
- Flanş yüzeyinde delik paterni: 80 x 30 mm
- Bağlantı şaftı (şaft uzatması) yüksekliği: 30 mm/Ø: maks. 38 mm
- Seçenek olarak sunulur: 20 mm yüksek bağlantı milleri için (mil uzatması) ara parça BTS-DSC26-UR10

Genel açıklama

Çift sensörler, döner aktüatörlerde konum tespiti için özel olarak tasarlanmıştır. Temassız endüktif sensörlerin güvenilirliğiyle modüler muhafaza sisteminin esnekliğini bir araya getirirler. Geniş bir yelpazedeki uygulama odaklı aksesuarlar, sisteminiz için optimum adaptasyon sağlar.



Tip	BTS-DSC26-EB20
Tanit. no.	100002102
Tasarım	Çift sensör için aksesuarlar, Ni4-DSC26-..., Ni4-DSU26...
Gövde malzemesi	Plastik, PA6
Sıkma torku, bağlantı vidası	1.5 Nm
Gönderi paketi içeriği	1 adet havşa başlı vida: M6 x 16, DIN 7991-A2

Aksesuarlar

Tip kodu	İdent no.	Ölçekli çizim
BTS-DSC26-UR10	100002103	Çift sensör tahrik kiti için ara parça BTS-DSC26-EB20 