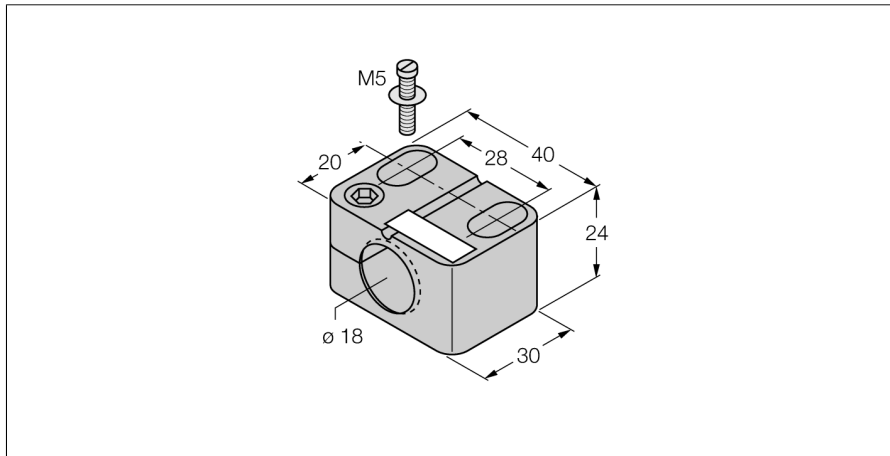
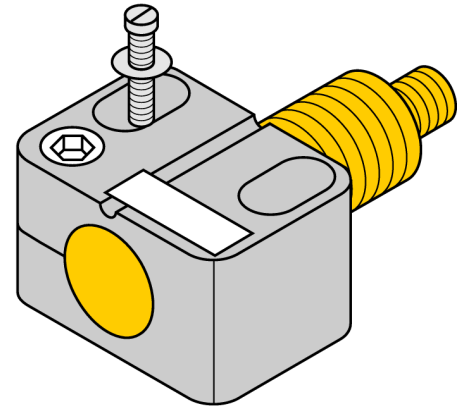


**Аксессуары**  
**Монтажный зажим**  
**BST-18B**



- зажим-фиксатор с жестким упором
- пластмасса PA6



Тип	BST-18B
ID №	6947214
<b>Конструкция</b>	Принадлежности для цилиндров с резьбой, M18
Размеры	30 x 40 x 24 мм
Материал корпуса	Пластмасса, PA6, Черный
Макс. момент затяжки корпусной гайки	1 Нм