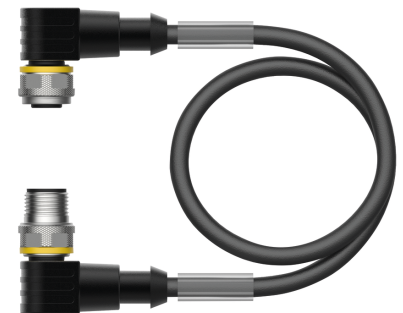
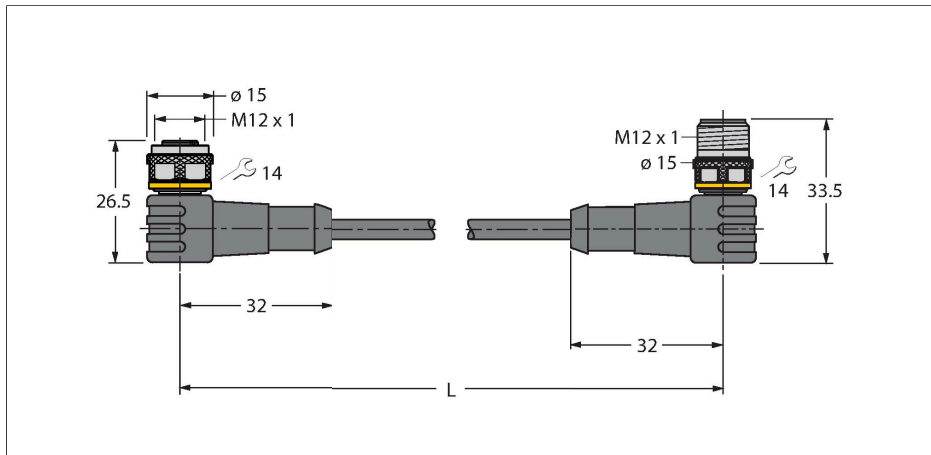


WKC4.4T-2-WSC4.4T/TXL

Соединитель кабельный для датчиков и актуаторов, ПУР – Удлинительный кабель



Технические характеристики

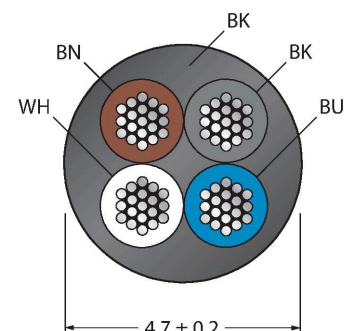
Тип	WKC4.4T-2-WSC4.4T/TXL
ID №	6625656
Разъем А	Гнездовой разъем, M12 × 1, Угловой, А-Кодировка
Кол-во контактов	4
Контакты	Латунь, CuZn, Позолоченные
Подложка контактов	Пластмасса, TPU, Черный
Ручка	Пластмасса, TPU (УРЕТАНОВЫЙ ТЕРМОПЛАСТИК), Черный
Соединительная гайка/винт	Латунь, CuZn, С никелевым покрытием
Уплотнитель	Пластмасса, FPM/FKM
Механический срок службы	> 100 Циклы коммутации
Степень загрязненности	3
Класс защиты	IP67, IP69K, Только в затянутом состоянии
Разъем В	Штекерный разъем, M12 × 1, Угловой, А-Кодировка
Кол-во контактов	4
Контакты	Латунь, CuZn, Позолоченные
Подложка контактов	Пластмасса, TPU, Черный
Ручка	Пластик, TPU (УРЕТАНОВЫЙ ТЕРМОПЛАСТИК), Черный
Соединительная гайка / крепежный винт	Латунь, CuZn, С никелевым покрытием
Механический срок службы	> 100 Циклы коммутации
Степень загрязненности	3
Класс защиты	IP67, IP69K, Только в стянутом состоянии

Характеристики



- Розетка M12, угловая, 4-конт.
- Вилка M12, угловая, 4-конт.
- Материал оболочки: PUR
- Цвет оболочки: черный
- Для использования в подвижных треках
- Устойчивость к воздействию химических веществ, масел, УФ-излучения
- Огнестойкость (FT2 в соотв. с UL 1581, IEC 60332-2-2)
- Устойчивость к сварочным брызгам
- Не содержит галогена, кремния, ПВХ и веществ, ослабляющих адгезию лакокрасочных покрытий
- Повышенная устойчивость к абразивным воздействиям
- Класс защиты: IP67, IP69K
- Длина кабеля: 2,0 м

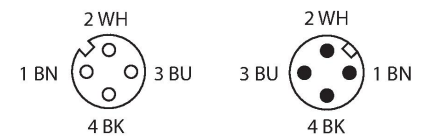
Сечение кабеля



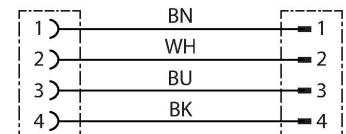
Технические характеристики

Кабель	
Диаметр кабеля	Ø 4.7 мм ±0.20
Длина кабеля	2 м
Оболочка кабеля	PUR (ПУР), Черный
Изоляция жил	PP (ПОЛИПРОПИЛЕН)
Поперечное сечение проводника	4 x 0.34 мм ²
Расположение жил в многожильном проводе	42 x 0.1 мм
Цвета проводов	BN, WH, BU, BK
Электрические характеристики +20 °С	
Номинальное напряжение	250 В
Напряжение пробоя	2000 В
Ток	4 А
сопротивление изоляции	> 30.5 МОм/км
прямое сопротивление	макс. 57 Ом/км
Механические и химические свойства	
Радиус изгиба (стационарная установка)	≥ 5 x Ø
Радиус изгиба (гибкое применение)	≥ 10 x Ø
Связанные циклы	≥ 5 миллион
Допустимое ускорение	макс. 5 м/с ²
Допустимая траектория, горизонт.	5 м (при 5 м/с ²)
Допустимая траектория, вертикал.	2 м (при 5 м/с ²)
Допустимая скорость отката	3.3 м/с
Скручивающая нагрузка	± 180 °/м
в состоянии покоя	-50 °С...+80 °С
в движении.....	-25 °С...+80 °С
Температура окружающей среды во время работы подвижного трека	-25 °С...+60 °С
Сертификаты	cULus

Назначение контактов



схема



Аксессуары

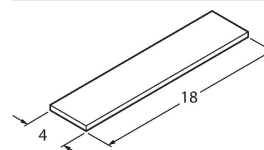
TORQUE-WRENCH-SET-AS

6936170

Комплект ключей; рукоятки с регулируемым моментом 0,4-1,0 Нм, ключ для M8 (SW9), рожковый ключ для M12 (SW 14)

BLANK-LABEL-FOR-CORDSETS-TEL-TXL

6936206



Этикетка для кабелей TEL и TXL, длина: 18 мм, высота: 4 мм, материал: поликарбонат (ПК), цвет: белый, не содержит галогенов, огнестойкий