

# VAS04-K81E-0.6-RSC5T/TXL

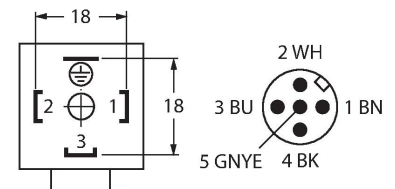
## Разъем клапана, тип А

### Характеристики

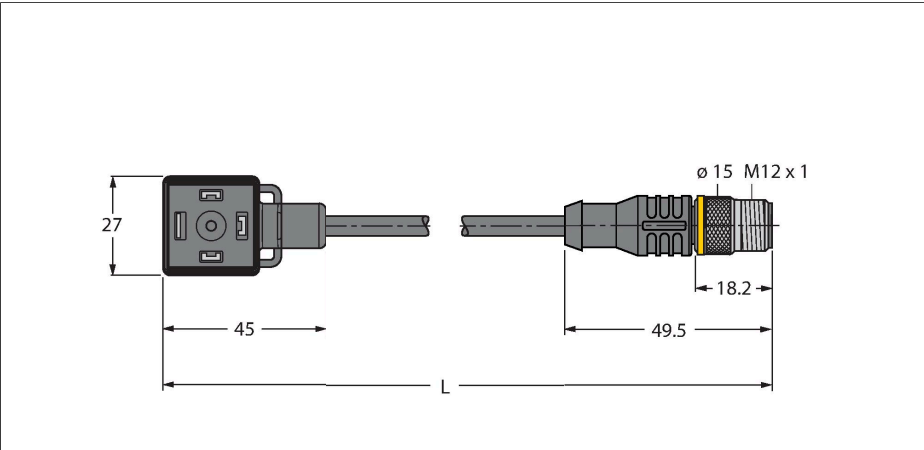
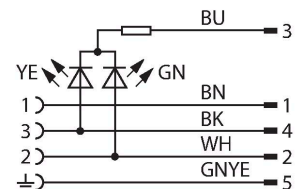


- 3-контактн. + PE / скрутка
- Конструкция в соответствии с DIN EN 175301-803
- Соответствие RoHS
- Класс защиты: IP65, IP67, IP68
- Без защитной цепи
- Вилка M12, прямая, 4-конт. + PE
- Материал оболочки: PUR
- Цвет оплетки: черный
- Для использования в подвижных треках
- Устойчивость к воздействию химических веществ и масел
- Устойчивость к воздействию ультрафиолетового излучения и озона
- Огнестойкость
- Не содержит галогена, кремния, ПВХ и веществ, ослабляющих адгезию лакокрасочных покрытий
- Длина кабеля: 0,6 м

### Назначение контактов



### схема



### Технические характеристики

Тип	VAS04-K81E-0.6-RSC5T/TXL
ID №	6606726
Разъем А	Разъем для клапанов, Конструкция А
Кол-во контактов	3+PE
Контакты	Металл, CuSn, Посеребренные
Подложка контактов	Пластмасса, PA, Черный
Ручка	Пластмасса, TPU (УРЕТАНОВЫЙ ТЕРМОПЛАСТИК), Черный/полупрозрачный
Защитный компонент	без защитной цепи
Уплотнитель	Пластмасса, TPU (УРЕТАНОВЫЙ ТЕРМОПЛАСТИК)
Индикатор состояния переключения	LED, желтый/зеленый
Механический срок службы	> 100 Циклы коммутации
Степень загрязненности	3
Класс защиты	IP65, IP67, IP68, (монтировано)
Разъем В	Штекерный разъем, Прямой
Кол-во контактов	4+PE
Диаметр кабеля	Ø 5.2 мм ±0.20
Длина кабеля	0.6 м
Оболочка кабеля	PUR (ПУР), Черный
Изоляция жил	PP (ПОЛИПРОПИЛЕН)
Поперечное сечение проводника	4 x 0.75 мм <sup>2</sup>
Расположение жил в многожильном проводе	42 x 0.1 мм
Цвета проводов	BN, WH, BU, BK, GNYE
Электрические характеристики +20 °C	
Номинальное напряжение	24 В

## Технические характеристики

Напряжение пробоя	2000 В
Ток	4 А
сопротивление изоляции	> 1 МОм/км
сопротивление изоляции	$\geq 10^8$ Ом
прямое сопротивление	макс. 57 Ом/км
<b>Механические и химические свойства</b>	
Макс.нагрузка на растяжение (стат.)	$\leq 50$ Н/мм <sup>2</sup>
Макс.нагрузка на растяжение (динам.)	$\leq 20$ Н/мм <sup>2</sup>
Радиус изгиба (стационарная установка)	$\geq 5 \times \varnothing$
Радиус изгиба (гибкое применение)	$\geq 10 \times \varnothing$
Связанные циклы	$\geq 3$ миллион
Допустимое ускорение	макс. 5 м/с <sup>2</sup>
Допустимая траектория, горизонт.	5 м (при 5 м/с <sup>2</sup> )
Допустимая траектория, горизонт.	2 м (при 5 м/с <sup>2</sup> )
Допустимая скорость отката	3.3 м/с
Скручивающая нагрузка	$\pm 180$ °/м
в состоянии покоя	-40 °С...+80 °С
в движении.....	-30 °С...+90 °С
Температура окружающей среды во время работы подвижного трека	-25 °С...+60 °С
Монтажный винт	Латунь, CuZn, с никелевым покрытием