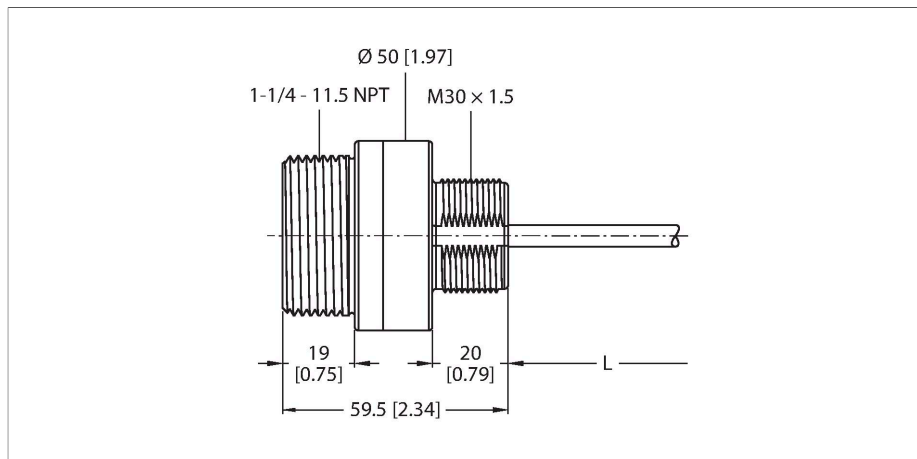


K50UX2ARA

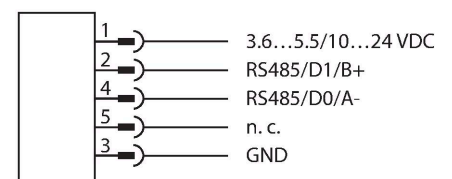
Ультразвуковой датчик – диффузионный датчик С последовательным интерфейсом RS485/Modbus RTU



Свойства

- Степень защиты: IP67
- Рабочая температура: -40...+70 °C
- Кабель 230 мм, ПВХ, со штекерным разъемом, M12 × 1, 5-конт.
- Диапазон: 10...100 см
- Частота звука: 224 кГц
- Разрешение > 1 мм
- Рабочее напряжение: 10...30 В пост. тока или 3,5...5,5 В пост. тока
- Интерфейс RS485 для подключения в качестве ведомого устройства MODBUS RTU

Схема подключения



Принцип действия

Ультразвуковые датчики детектируют множество различных объектов бесконтактным способом с помощью ультразвуковых волн. Не имеет значения, является ли объект прозрачным или светонепроницаемым, металлическим или неметаллическим, имеет ли жидкую, твердую или порошкообразную консистенцию. Даже условия окружающей среды, такие как капельный туман, пыль или дождь, также практически не влияют на функционирование датчиков.

Технические характеристики

Тип	K50UX2ARA
ID №	3804557
Данные по ультразвуку	
Функция	Датчик приближения
Диапазон	100...1000 мм
Ультразвуковая частота	224 кГц
Повторяемость	≤ ± 1 мм
Электрические параметры	
Рабочее напряжение	10...30 В =
Номинальный рабочий ток (DC)	≤ 0.18 mA
Задержка готовности	≤ 10000 мс
Протокол передачи данных	RS485 Modbus RTU
Выходная функция	RS485
Защита от обратной полярности	да
Защита от обрыва	да
Механические характеристики	
Конструкция	Цилиндр с резьбой, K50UX
Размеры	Ø 50 x 59.5 мм
Материал корпуса	Пластмасса, PBT
Материал звукового преобразователя	пластмасса, Epoxy-resin
Электрическое подключение	Кабель с разъемом, M12 × 1, 5-проводн., 0.23 м, ПВХ
Температура окружающей среды	-40...+70 °C
Температура хранения	-40...+70 °C
Относительная влажность	95 %

Технические характеристики

Степень защиты	IP67
Индикатор рабочего напряжения	светодиод, желт.
Испытания/сертификаты	
Вибростойкость	MIL-STD-202F, метод 201A (вибрация: 10...60 Гц (макс.), двойная амплитуда 0,06 дюйма [1,52 мм], максимальное ускорение 10 G). IEC 60947-5-2 (ударопрочность: 30 G, длительность 11 мс, полусинусоидальная волна)

Аксессуары

BWA-BK-006	3800834
------------	---------