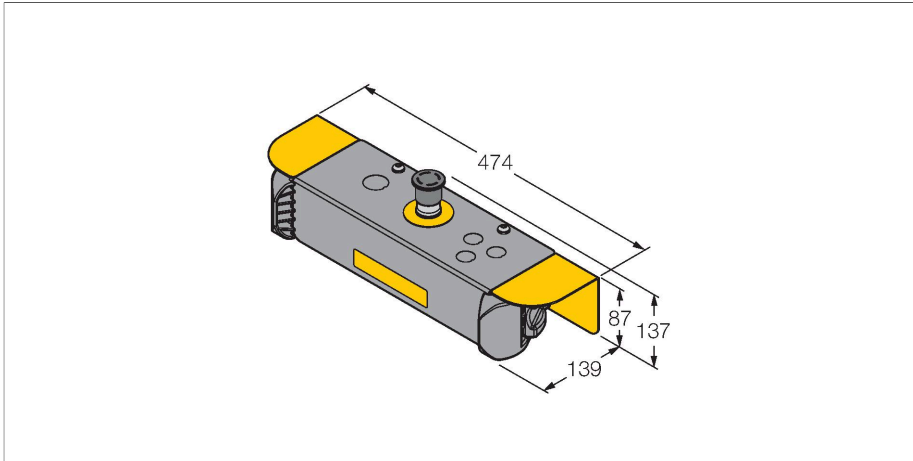


STBVP6-RB2Q8

Фотоэлектрический датчик – сенсорный переключатель Для двуручной системы управления



Свойства

- Комплект включает две кнопки STBVP6 и пульт управления
- Степень защиты IP65
- Разъем вилка 7/8", 8-контактн.
- Кнопка аварийного останова E-stop не входит в комплект
- Эргономичная форма
- Верхняя часть корпуса из полиэфиримида
- Предварительно собранная защитная крышка

Технические характеристики

Тип	STBVP6-RB2Q8
ID №	3083538
Оптические данные	
Функция	сенсорный переключатель
Тип источника света	ИК
Электрические параметры	
Механические характеристики	
Конструкция	Прямоугольный, STB
Материал корпуса	Пластмасса, PBT
Степень защиты	IP66
Испытания/сертификаты	