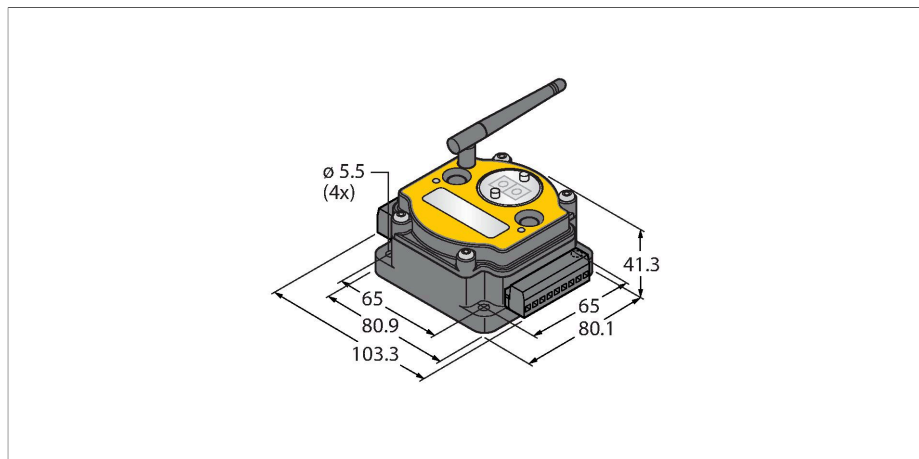


DX80N2X2S-P7C

Радиопередающая система – топология "звезда" узел сети (FlexPower)



Свойства

- Внешняя антенна (RG58 RP-SMA соединение)
- Дополнительная клеммная линия
- Интегрированная индикация мощности сигнала
- Настройка при помощи DIP переключателей
- Детерминистическая передача данных
- Переборка частоты FHSS
- Time Division Multiplex Access TDMA
- Мощность передатчика: 63 мВт, 18 dBm conducted, <= 20 dBm EIRP
- Внешняя батарея питания или источник 10...30 В
- Входы, до 12-ти NPN
- Выходы, до 12-ти NMOS
- Макс. 12 входов и выходов

Принцип действия

Система DX80 формирует сеть по топологии "звезда" на радиоканале для беспроводной передачи сигналов датчиков в обоих направлениях. Она состоит из шлюза, который передает сигналы в/в в систему управления с 47 узлов (каждый узел поддерживает до 12 датчиков/актуаторов). Система конфигурируется через шлюз с помощью включенного в комплект ПО. Можно запитать отдельные компоненты от источника постоянного напряжения через сеть или от батареи, например солнечной. В зависимости от типа используемого шлюза возможна одновременная передача различных измерительных и дискретных сигналов, а также обмен данными через интерфейс RS485.

Нормы:
FCC-ID UE300DX80-2400- Данное устройство соответствует FCC, парагр. 15, подпункт С, 15.247
ETSI/EN: В соответствии с EN 300 328: Ver. 2.2.2 (2019-02)

Технические характеристики

Тип	DX80N2X2S-P7C
ID №	3018807
Беспроводная система обмена данными	
Тип РЭС	short-range
Место установки	stationary
Топология	Топология "звезда"
Функция	топология "звезда"
Тип устройства	Узел
Частотный диапазон	2,4 GHz ISM Band
Частотный диапазон	2,402 - 2,483 ГГц
Количество каналов	50
Ширина канала	1 MHz
Технология расширения спектра	ППРЧ (Технология расширения спектра)
Время пребывания (работы) на одной несущей, выбор которой осуществляется по псевдослучайному закону	7.8 ms
Время отклика типовое	< 1000 мс
Выходная мощность ERP	18 дБ/65 мВт
Выходная мощность EIRP	20 дБ/100 мВт
Диапазон	3200000 мм
Данные I/O	
Количество каналов	макс. 12
Тип входа	NPN
Количество каналов	макс. 12
Тип выхода	NMOS

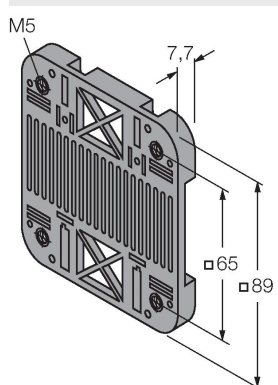
Технические характеристики

IC: 7044A-DX8024
 Защита от излучения 10 В/м для 80–2700 МГц по EN 61000-6-2
 Ударо- и вибростойкость: IEC 68-2-6 и IEC 68-2-7

Протокол передачи данных	RS485
Электрические параметры	
Аккумуляторное	ja
Рабочее напряжение	3.6...5.5 В =
Индикатор рабочего напряжения	светодиод, зел.
Механические характеристики	
Конструкция	Прямоугольный, DX80
Размеры	80.1 x 103.3 x 41.3 мм
Материал корпуса	Пластмасса, PC
Подключение антенны	Гнездовой разъем RP-SMA
Температура окружающей среды	-20...+80 °C
Относительная влажность	0...95 %
Степень защиты	IP20
Испытания/сертификаты	
Сертификаты	ATEX II 3 G
Сертификаты	CE CSA ATEX
Маркировка устройства	II 3 G Ex nA IIC T4 Gc
Допуск к работе во взрывоопасных условиях согласно сертификату соответствия	LCIE 10 ATEX 1012 X

Аксессуары

SMBDX80DIN	3077161
------------	---------



Монтажная плата для DIN-рейки подходит для CP80, DX80, K80, Q80, рабочая температура. -20... 90 °C

Аксессуары

Чертеж с размерами	Тип	ID №	
	BWC-LMRSFRPB	3079296	Защита от скачков напряжения, тип RP-SMA
	BWC-LFNBMN	3078548	Защита от скачков напряжения, тип N

Чертеж с размерами	Тип	ID №	
	BWC-1MRSFRSB0.2	3078544	Удлинитель антенны, RP-SMA на RP-SMAF, 0.2 м, RG58, потери 1.05 dB/m
	BWC-1MRSFRSB1	3078337	Удлинитель антенны, RP-SMA на RP-SMAF, 1 м, RG58, потери 1.05 dB/m
	BWC-1MRSFRSB2	3078338	Удлинитель антенны, RP-SMA на RP-SMAF, 2 м, RG58, потери 1.05 dB/m
	BWC-1MRSFRSB4	3077488	Удлинитель антенны, RP-SMA на RP-SMAF, 4 м, RG58, потери 1.05 dB/m
	BWC-1MRSMN05	3077486	Удлинитель антенны, RP-SMA на N-папа, 0.5 м, RG58, потери 0.56 dB/m
	BWC-1MRSMN2	3077820	Удлинитель антенны, RP-SMA на N-папа, 2 м, RG58, потери 0.56 dB/m
	BWC-4MNFN3	3077489	Удлинитель антенны, N-папа на N-мама, 3 м, LMR400, коаксиальн., потери 0.22 dB/m
	BWC-4MNFN6	3077490	Удлинитель антенны, N-папа на N-мама, 6 м, LMR400, коаксиальн., потери 0.22 dB/m
	BWC-4MNFN15	3077821	Удлинитель антенны, N-папа на N-мама, 15 м, LMR400, коаксиальн., потери 0.22 dB/m
	BWC-4MNFN30	3077822	Удлинитель антенны, N-папа на N-мама, 30 м, LMR400, коаксиальн., потери 0.22 dB/m

Аксессуары

Чертеж с размерами

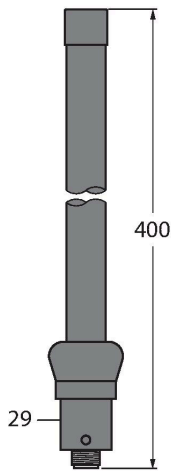
Тип

ID №

BWA-2O6-A

3081081

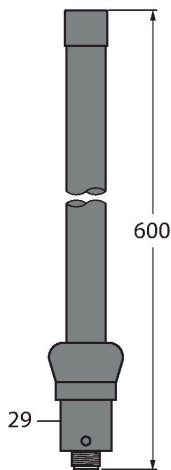
Внешняя антенна 6 dBi, N-"мама"



BWA-2O8-A

3081080

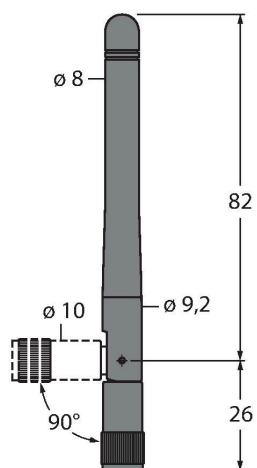
Внешняя антенна 8.5 dBi, N-"мама"



BWA-2O2-C

3077816

Внутренняя антенна 2 dBi, RP-SMA
папа, стандарт



Чертеж с размерами

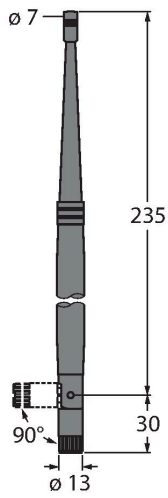
Тип

ID №

BWA-205-C

3077817

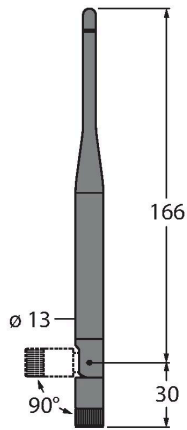
Внутренняя антенна 5 dBi, RP-SMA папа



BWA-207-C

3077818

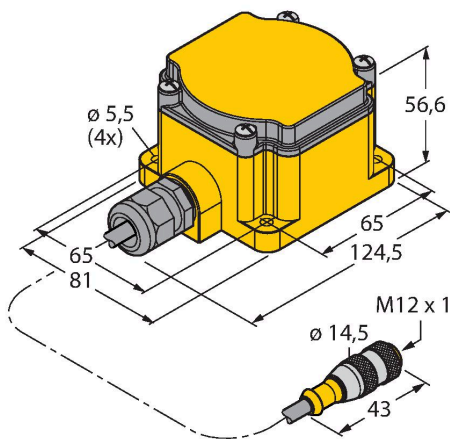
Внутренняя антенна 7 dBi, RP-SMA папа



DX81-LITH

3086016

Корпус с батареей XL-205F



Чертеж с размерами

Тип
DX81-LITH-NB

ID №
3086018

Корпус для батареи, рекомендуемый:
XL-205F

