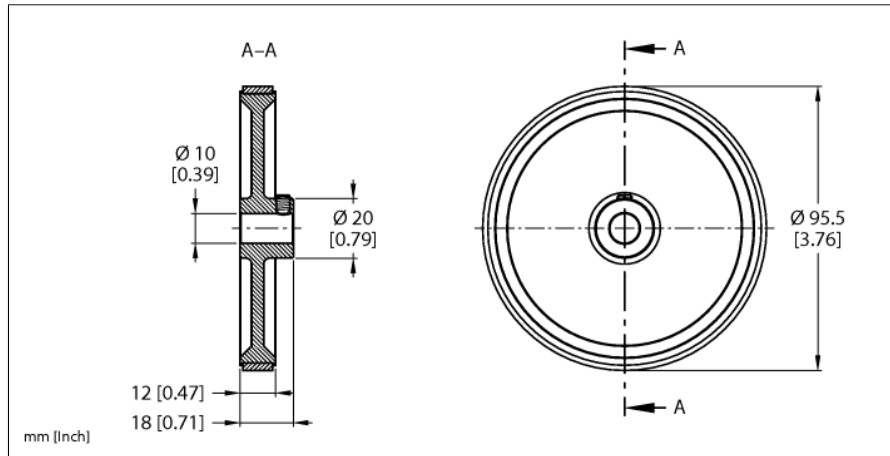


Аксессуары
Измерительное колесо
Для энкодеров с обычным валом
RA-MW-300-12-PC1-10



- Для измерения длины
- Окружность: 0,3 м
- Материал: Алюминий
- Поверхность: Полиуретан, гофрированный
- Область применения: несмазанные металлы, окрашенные поверхности, пластик, картон, дерево, текстильные материалы, стекло, напольные покрытия

Тип	RA-MW-300-12-PC1-10
ID №	100038309

Температура окружающей среды	-30...+80 °C
------------------------------	--------------