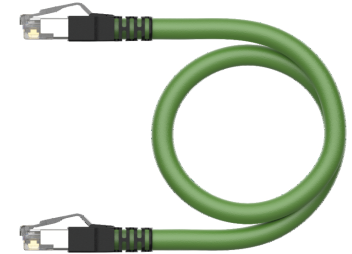
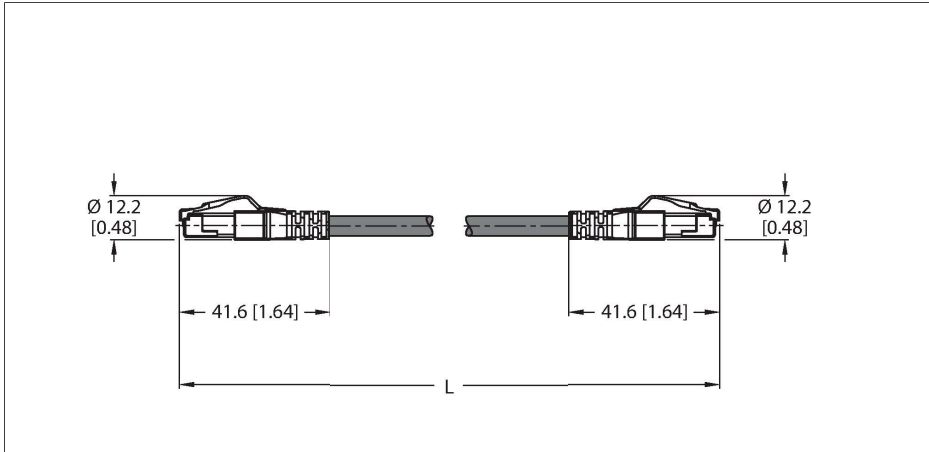


RJ45S-RJ45S-4422-5M

Cablu Ethernet industrial – Cablu de extensie



Caracteristici tehnice

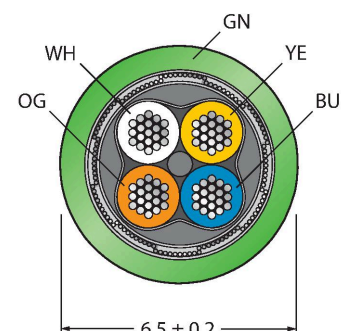
Tip	RJ45S-RJ45S-4422-5M
Nr. ID	6635219
Conector A	Conectori, RJ45, Drept
Număr de pini	4
Contacte	Metal, Aurit
Suportul contactelor	Plastic, Transparent
Corp	Plastic, TPU, Negru
Durata de viață din punct de vedere mecanic	> 100 Cicluri de cuplare
Tip de protecție	IP20
Conector B	Conectori, RJ45, Drept
Număr de pini	4
Contacte	Metal, CuSn, Aurit
Suportul contactelor	Plastic, PC, Negru
Corp	Plastic, TPU, Negru
Durata de viață din punct de vedere mecanic	> 1000 Cicluri de cuplare
Clasă de protecție	IP20
Cablu	
Protocol de rețea	Ethernet
Diametru cablu	Ø 6.5 mm ±0.20
Lungime cablu	5 m
Manșon cablu	PUR, Verde
Ecranare	Folie din aluminiu, fir din cupru cositorit
Izolația conductorului	TPE-O
Secțiune miez	4 x 0.32 mm ²
Aranjamentul conductorului multifilar	7 x 0.25 mm
Culori fire	WH, YE, BU, OG

Caracteristici



- Cablu Ethernet: 4-pini, AWG 22
- CAT 5E
- Material izolație exterioară: PUR
- Culoare izolație exterioară: verde
- Ecranare: folie din aluminiu suprapusă, fir din cupru cositorit
- Diametru manta exterioară cablu: 6,5 mm
- Adecvat pentru sisteme mobile articulate de protecție cabluri
- Rezistență la uleiuri conform IEC 60811-2-1 și UL13
- Fără halogen conf. IEC 60754
- Ignifug conform IEC 60332-1-2 #1 UL FT2, UN/ECE R118
- În conformitate cu RoHS
- Conformitate PNO
- UL
- Conector tată, RJ45
- Conector tată RJ45, drept, 4-pini
- Lungime cablu: 5,0 m

Secțiune cablu



Caracteristici tehnice

Caracteristici electrice la +20 °C	
Tensiune nominală	42 V
Tensiune de test	2000 V
Curent	1.5 A
Rezistență în c.c. (buclă)	120 Ω/km
Nom. impedanță	100 Ω (1MHZ)
Nom. capacitate	50 pF/m
Proprietăți mecanice și chimice	
Raza de curbare (instalare fixă)	≥ 5 x Ø
Raza de curbare (utilizare mobilă)	≥ 15 x Ø
Cicluri de îndoire	≥ 5 milion
Tensiune de răsucire	± 180 °/m
Cicluri de torsiune	Max. 100.000
Temperatura mediului (fixă)	-40...+80 °C
Temperatura ambientului (mobil)	-30...+80 °C
Alte caracteristici	
Poate fi utilizat la sisteme mobile articulate de protecție cabluri	Da
Fără halogeni	Da
Fără PVC	Da
Rezistență la UV	Da
Rezistent la uleiuri	Da
Ignifug	Da
Certificări	UL Listat

Alocare contacte



1 = YE
2 = OG
3 = WH
4 = n.c.
5 = n.c.
6 = BU
7 = n.c.
8 = n.c.



1 = YE
2 = OG
3 = WH
4 = n.c.
5 = n.c.
6 = BU
7 = n.c.
8 = n.c.

Schema de conexiuni

