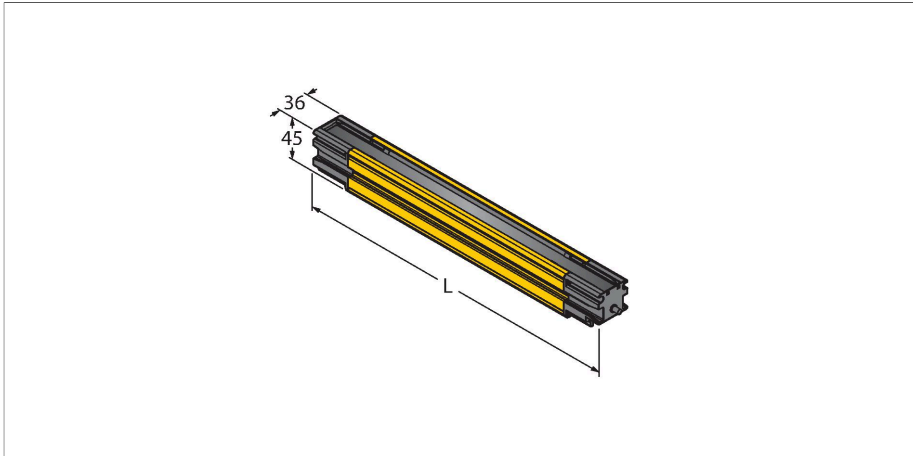


SLLE40-1540-S

Safety pentru mașini – Barieră luminoasă de securitate Emitător



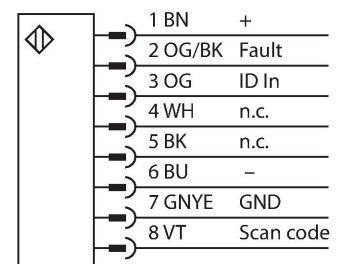
Caracteristici tehnice

Tip	SLLE40-1540-S
Nr. ID	3809135
Date optice	
Funcție	barieră optică
Tipul de lumină	IR
Rezoluție optică	40 mm
Domeniu	100...12000 mm
Câmp de scanare	1540 mm
Număr de fascicule:	44
Cu funcție de suprimare	Nu
Caracteristici electrice	
Tensiune de alimentare	20.4...27.6 Vcc
Curent nominal de alimentare în c.c.	≤ 27 mA
Protecție la scurtcircuit	Da
Protecție la alimentare inversă	Da
Timp de răspuns caracteristic	< 14.2 ms
Funcție de mascare (blanking)	Da
Caracteristici Mecanice	
Design	Rectangular, EZ-Screen LS
Dimensiuni	45 x 36 x 1545 mm
Materialul carcasei	Metal, AL, Galben
Lentilă	acrilic, Plastic
casadabil	Nu
Conexiune electrică	Conector plat
Temperatura mediului	-20...+55 °C
Clasă de protecție	IP67

Caracteristici

- Carcasă robustă
- Grad de protecție IP67
- Display pentru afișarea stării și erorii
- Câmp de scanare L: 1540 mm
- Ajutor aliniere optică
- Fără zonă oarbă redusă
- Domeniu: 0.1...12 m
- Rezoluție: 40 mm
- Tensiune de alimentare: 24 Vcc
- Cortină luminoasă de protecție tip 4 conform IEC 61496-1 și 61496-2
- Categoria 4 PLe conform EN ISO 13849--1
- SIL 3 conform IEC 61508 SIL 3 și CL3 conform IEC 62061
- Rezistență la șocuri și vibrații potrivit IEC 61496-1
- Dispozitivul este furnizat fără conexiuni sau suport de montaj. Conexiunile și suportii de montaj trebuie selectați de la conexiuni sau accesorii de montaj și sunt necesare pentru folosirea dispozitivului.

Diagramă de conexiuni

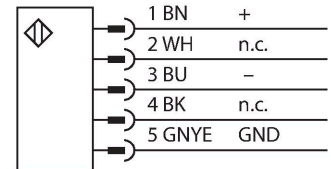
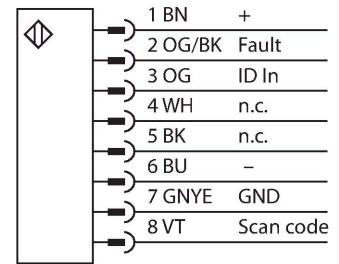


Caracteristici tehnice

Teste/Certificări

Certificări

CE, cULus, PL e conform EN ISO 13849-1:2008, SIL 3 conform IEC 61508



Principiu de funcționare

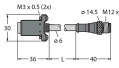
Barierile optice de securitate cu automonitorizare, cu ieșiri digitale redundante, sunt disponibile la lungimi de până la 1,8 m și rezoluții de 14, 23 sau 40 mm. Dispozitivele sunt disponibile individual sau în perechi și sunt sincronizate optic - o conexiune fizică între transmițător și receptor nu este necesară. Pentru versiuni cu cascadare nu e necesară o configurare suplimentară. Setarea se face automat. Se pot conecta până la patru perechi de orice lungime și rezoluție. Scanarea duală a fiecărui receptor oferă imunitate la EMI, unde radio, lumini ambientale sau stroboscopice și scânteii de sudură. Toate receptoarele nu au interblocare la repornire - se realizează o resetare automată. Dacă se solicită, fasciculele individuale pot fi ascunse. Carcasa robustă și etanșă e ideală pentru mediul industrial. Codul de stare și de eroare poate fi citit în caz de necesitate pe display-ul de diagnoză. Pentru o montare ușoară, ledurile indică alinierea corectă a fiecărui segment.

Accesorii

EZLSA-MBK-16	3088559	EZLSA-MBK-11	3087521
Kein Maßbild vorhanden/ No dimension drawing available	Suport de montaj, negru, zinc turnat sub presiune, pentru montare laterală la o cortină luminoasă LS	Kein Maßbild vorhanden/ No dimension drawing available	Suport de montaj, rotibil cu 360°, negru, oțel, pentru montare posterioară la o cortină luminoasă LS
EZLSA-MBK-12	3090989	EZLSA-MBK-20	3093176
Kein Maßbild vorhanden/ No dimension drawing available	Suport de montaj, negru, Zinc turnat sub presiune, pentru montarea centrală a ecranelor luminoase LS mai mari de 980 mm.	Kein Maßbild vorhanden/ No dimension drawing available	Suport de montaj, rotibil cu 360°, negru, oțel, suport universal de montaj pentru montare posterioară la o cortină luminoasă LS

Accesorii

Desen cu dimensiuni	Tip	Nr. ID	
	DELSE-51D	3086941	Cablu de conexiune, 5-pin, conector tată M12, PVC, galben, lungime: 0,31 m, conector tată RD pentru conectarea directă la cortina optică LS

Desen cu dimensiuni	Tip	Nr. ID	
	DELSE-81D	3086942	Cablu de conexiune, 8-pin, conector tată M12, PVC, galben, lungime: 0,31 m, conector tată RD pentru conectarea directă la cortina optică LS
Kein Maßbild vorhanden/ No dimension drawing available	RDLS-815D	3093156	Cablu de conexiune, 8-pin, capăt liber, PVC, galben, lungime: 4,57 m, conector tată RD pentru conectarea directă la cortina optică LS
Kein Maßbild vorhanden/ No dimension drawing available	RDLS-515D	3801010	Cablu de conexiune, 5-pin, capăt liber, PVC, galben, lungime: 4,57 m, conector tată RD pentru conectarea directă la cortina optică LS