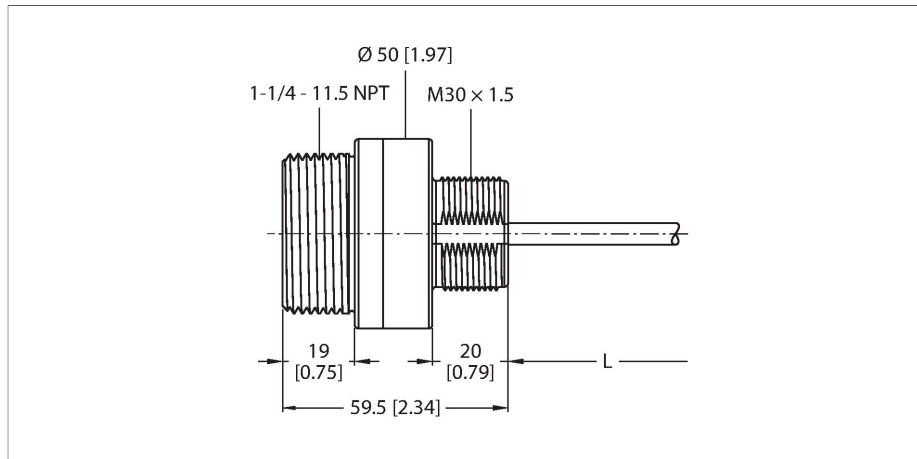


# K50UX2ARA

## Senzor ultrasonic – Senzor cu mod difuz Cu interfață serială RS485/Modbus RTU



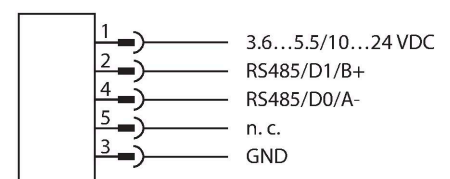
### Caracteristici tehnice

Tip	K50UX2ARA
Nr. ID	3804557
<b>Date ultrasonice</b>	
Funcție	Senzor de proximitate
Domeniu	100...1000 mm
Frecvența ultrasunetelor	224 kHz
Repetabilitate	≤ ± 1 mm
<b>Caracteristici electrice</b>	
Tensiune de alimentare	10...30 Vcc
Curent nominal de alimentare în c.c.	≤ 0.18 mA
Timp de întârziere la alimentare	≤ 10000 ms
Protocol de comunicație	RS485 Modbus RTU
Funcție de ieșire	RS485
Protecție la alimentare inversă	Da
Protecție la întrerupere fir	Da
<b>Caracteristici Mecanice</b>	
Design	Cilindru filetat, K50UX
Dimensiuni	Ø 50 x 59.5 mm
Materialul carcasei	Plastic, PBT
Materialul convertorului sonic	Plastic, Rășină epoxidică
Conexiune electrică	Cablu cu conector, M12 × 1, 5-fire, 0.23 m, PVC
Temperatura mediului	-40...+70 °C
Temperatura de depozitare	-40...+70 °C
Umiditate relativă	95 %

### Caracteristici

- Grad de protecție IP67
- Temperatura de funcționare: -40...+70 °C
- Cablu PVC cu conector tată M12 x 1, 5-pini, 230 mm
- Domeniu: 10...100 cm
- Frecvență sunet: 224 kHz
- Rezoluție > 1 mm
- Tensiune de alimentare: 10...30 Vcc sau 3,5...5,5 Vcc
- Interfață RS485 pentru conectare ca slave - MODBUS RTU

### Diagramă de conexiuni

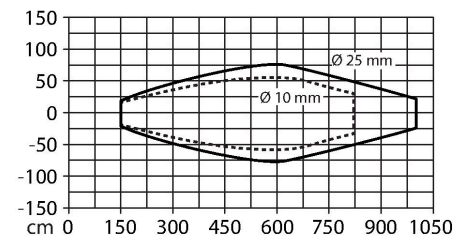
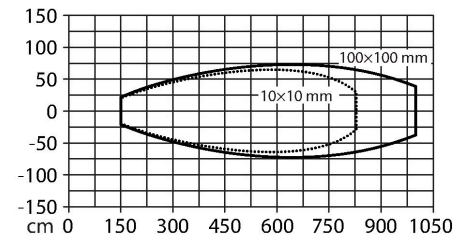


### Principiu de funcționare

Senzorii ultrasonici detectează o multitudine de obiecte, fără contact și fără uzură, cu unde ultrasonice. Indiferent dacă obiectul este transparent sau opac, metalic sau nemetalic, lichid, solid sau are consistența pulverulentă. Chiar și condițiile de mediu cum ar fi pulberi în atmosferă, praf sau ploaie nu afectează aproape deloc funcționarea senzorilor.

## Caracteristici tehnice

Clasă de protecție	IP67
Indicator al tensiunii de lucru	LED, galben
<b>Teste/Certificări</b>	
Rezistență la vibrații	MIL-STD-202F, metoda 201A (vibrații: 10 Hz la 60 Hz maximum, 0.06 inch [1.52 mm] dublă amplitudine, 10 G accelerația maximă). IEC 60947-5-2 (șoc: 30 G durată 11 ms, undă semi sinusoidală)



## Accesorii

BWA-BK-006	3800834
------------	---------