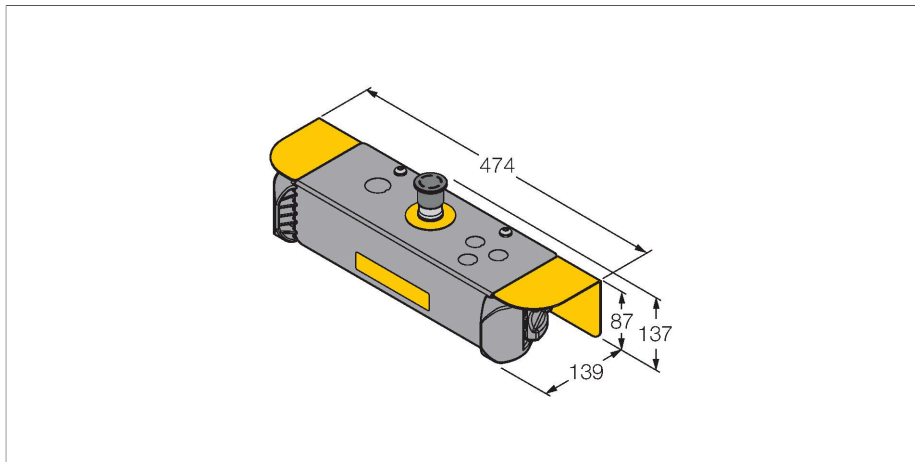


STBVP6-RB2Q8

Senzor fotoelectric – Întreruptor cu senzor tactil

Pentru sistem de control bimanual



Caracteristici

- Kit-ul conține două butoane STBVP6 și o bară de acționare
- Grad de protecție IP65
- Conector tată 7/8", 8-pini
- Buton oprire de urgență nu e inclus
- Formă ergonomică
- Partea superioară a carcasei din polieterimidă
- Capac de protecție preasamblat

Caracteristici tehnice

Tip	STBVP6-RB2Q8
Nr. ID	3083538
Date optice	
Funcție	Întreruptor cu senzor tactil
Tipul de lumină	IR
Caracteristici electrice	
Caracteristici Mecanice	
Design	Rectangular, STB
Materialul carcasei	Plastic, PBT
Clasă de protecție	IP66
Teste/Certificări	