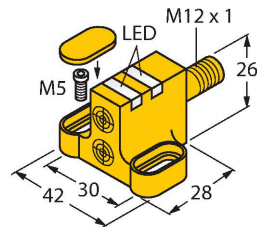


NI4-DSC26-2AP6X2-H1141

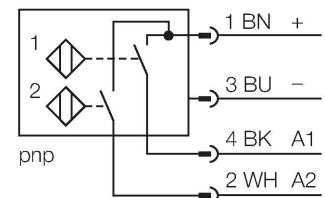
Senzor inductiv – senzor dublu pentru actuatore rotative



Caracteristici

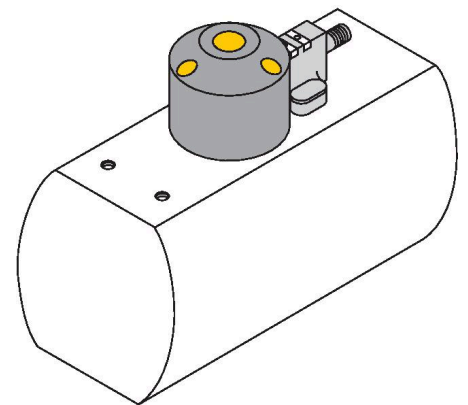
- rectangular, carcasă tip DSC26
- plastic, PP
- două ieșiri pentru monitorizarea poziției actuatorelor rotative
- Montare pe toate tipurile de actuatore standard
- 2 x normal deschis, pnp
- 4-fire c.c., 10..0.30 VCC

Diagramă de conexiuni



Principiu de funcționare

Senzorii inductivi sunt destinați detecției fără contact și fără uzură a obiectelor metalice. Senzorii dubli sunt construiți special pentru detecția poziției actuatorelor rotative. Aceștia combină fiabilitatea senzorilor inductivi fără contact cu flexibilitatea unui sistem în carcasă modulară.



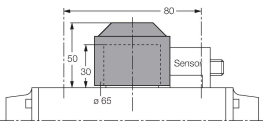
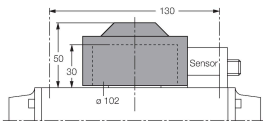
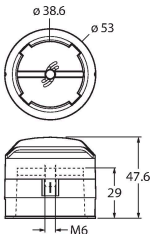
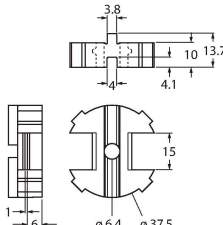
Caracteristici tehnice

Tip	NI4-DSC26-2AP6X2-H1141
Nr. ID	1650087
Caracteristici generale	
Distanță de comutare nominală	4 mm
Condiții de montare	Degajat
Factori de corecție	St37 = 1; Al = 0.3; oțel inoxidabil = 0.7; Ms = 0.4
Precizie de repetabilitate	≤ 2 % din capătul de scală
Derivă de temperatură	≤ ±10 %
Histerezis	3...15 %
Caracteristici electrice	
Tensiune de alimentare	10...30 Vcc
Ripul rezidual	≤ 10 % U _{ss}
Curent nominal de alimentare în c.c.	≤ 200 mA
Curent fără sarcină	15 mA
Curent rezidual	≤ 0.1 mA
Tensiunea de test de izolație	≤ 0.5 kV
Protecție la scurtcircuit	Da / Ciclic
Cădere de tensiune la I _e	≤ 1.8 V
Protecție la întrerupere fir/Alimentare inversă	Complet
Funcție de ieșire	4-fire, Contact NO, PNP
Frecvență de comutație	0.05 kHz
Caracteristici Mecanice	
Design	senzor dublu pentru actuatore rotative, DSC26
Dimensiuni	28 x 42 x 26 mm
Materialul carcasei	Plastic, PP


Caracteristici tehnice

Materialul feței active	plastic, PP
Conexiune electrică	Conectori, M12 × 1
Condiții de mediu	
Temperatura mediului	-25...+70 °C
Rezistență la vibrații	55 Hz (1 mm)
Rezistență la șoc	30 g (11 ms)
Clasă de protecție	IP67
MTTF	2283 ani conform SN 29500 (Ed. 99) 40 °C
Indicare stare	2 x LED-uri, Galben/Roșu

Accesorii

BTS-DSC26-EB2 	6900223 <p>Kit de acționare (puck) pentru senzori duali; poziția finală depășită; dispunere găuri pe suprafața flanșei: 80 x 30 mm și 130 x 30 mm; ax de conectare (extensie ax) înălțime: 30 mm/Ø: max. 50 mm</p>	BTS-DSC26-EB3 	6900224 <p>Kit de acționare (puck) pentru senzori duali; poziția finală depășită; dispunere găuri pe suprafața flanșei: 30 x 130 mm; ax de conectare (extensie ax) înălțime: 30 mm/Ø: max. 85 mm</p>
BTS-DSC26-EB20 	100002102 <p>Actuator (puck) pentru senzori duali; poziția finală depășită; dispunere găuri pe suprafața flanșei: 80 x 30 mm și 130 x 30 mm; ax de conectare (extensie ax) înălțime: 30 mm/Ø: max. 35 mm; disponibil ca opțiune: Distanțier BTS-DSC26-UR10 pentru 20-mm conectare ax (extensie ax)</p>	BTS-DSC26-UR10 	100002103 <p>Distanțier pentru acționare senzor dual kit BTS-DSC26-EB20</p>

Accesorii

Desen cu dimensiuni	Tip	Nr. ID	
	RKC4.4T-2/TEL	6625013	Cablu de conectare, conector mamă M12, drept, 4-pini, lungime cablu: 2 m, material manta: PVC, negru; certificare cULus