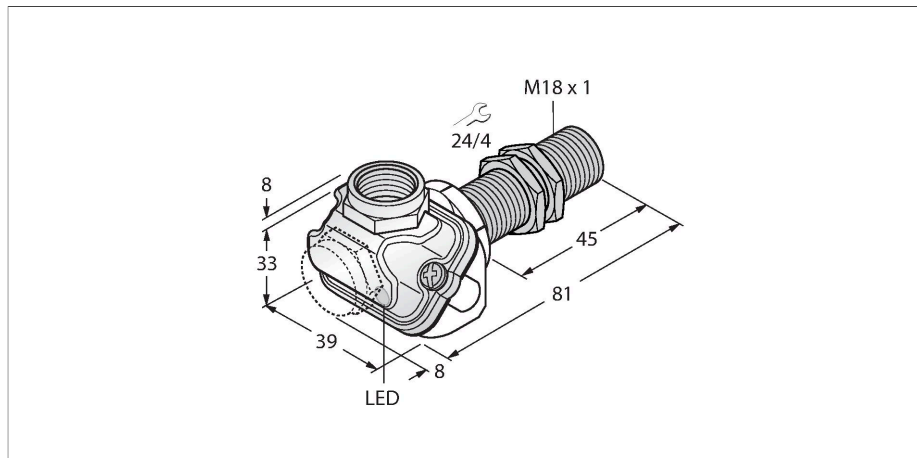


BI8U-EM18WDTC-AP6X

Senzor inductiv – pentru industria alimentară



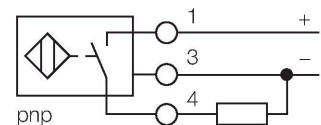
Caracteristici

- Cilindru filetat, M18 x 1
- o#el INOX, 1.4404
- Parte frontală din polimer cu cristale lichide
- Factor 1 pentru toate metalele
- Rezistent la câmpuri magnetice
- Pentru temperaturi cuprinse între -40 °C... +100 °C
- Clasă de protecție înaltă IP69K pentru medii agresive
- Garnitură specială cu buză dublă
- Protecție împotriva tuturor agenților de curățare alcalini și acizi obișnuiți
- Adecvat pentru aplicații în industria alimentară
- 3-fire c.c., 10..0.30 VCC
- ieșire pnp, normal deschis
- cameră de borne

Caracteristici tehnice

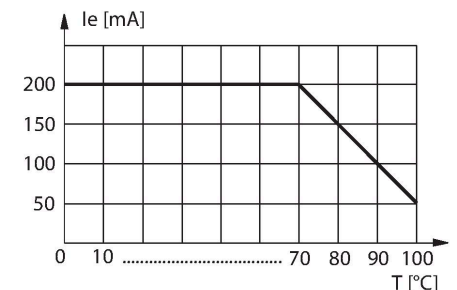
Tip	BI8U-EM18WDTC-AP6X
Nr. ID	1634762
Caracteristici generale	
Distanță de comutare nominală	8 mm
Condiții de montare	Îngropat
Distanță sigură de operare	$\leq (0.81 \times S_n)$ mm
Precizie de repetabilitate	$\leq 2 \%$ din capătul de scală
Derivă de temperatură	$\leq \pm 10 \%$
	$\leq \pm 20 \%$, $\leq -25 \text{ °C}$, $\geq +70 \text{ °C}$
Histerezis	3...15 %
Caracteristici electrice	
Tensiune de alimentare	10...30 Vcc
Ripul rezidual	$\leq 10 \%$ U _{ss}
Curent nominal de alimentare în c.c.	≤ 200 mA
Curent fără sarcină	25 mA
Curent rezidual	≤ 0.1 mA
Tensiunea de test de izolație	≤ 0.5 kV
Protecție la scurtcircuit	Da / Ciclic
Cădere de tensiune la I _e	≤ 1.8 V
Protecție la întrerupere fir/Alimentare inversă	Da / Complet
Funcție de ieșire	3-fire, Contact NO, PNP
Stabilitate câmp c.c.	300 mT
Stabilitate câmp c.a.	300 mT _{ss}
Clasă de protecție	☐
Frecvență de comutație	1.5 kHz

Diagramă de conexiuni



Principiu de funcționare

The inductive sensors for the food industry are absolutely tight and resistant to cleaning agents and disinfectants. The requirements of the protection classes IP68 and IP69K are well exceeded by our uprox@+ sensors. The sensors are entirely protected by the LCP front cap and the stainless steel housing.

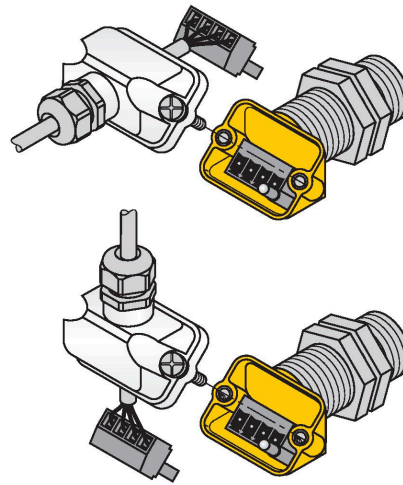
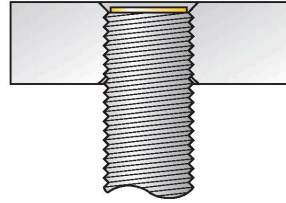
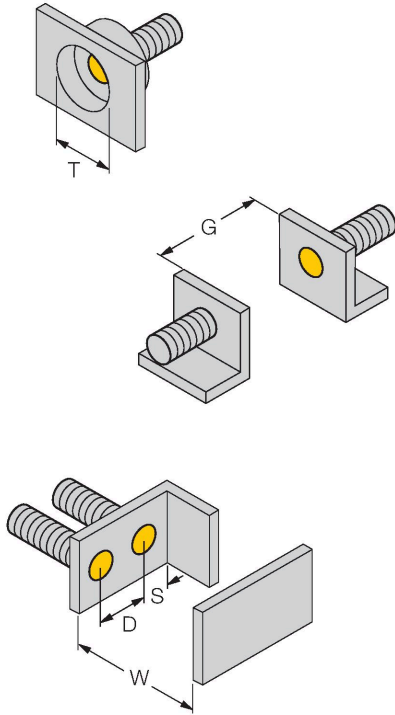


Caracteristici tehnice

Caracteristici Mecanice	
Design	Cilindru filetat, M18 x 1
Dimensiuni	81 mm
Materialul carcasei	Oțel inoxidabil, 1.4404 (AISI 316L)
Materialul capacului camerei de borne	plastic, Ultem
Materialul carcasei camerei de borne	plastic, LCP-GF30
Materialul feței active	plastic, LCP
Presiunea admisibilă la partea frontală	≤ 15 bar
Cuplul maxim de strângere a piuliței carcasei	25 Nm
Conexiune electrică	Cutie borne, Terminale detașabile cu cleme elastice potrivit pentru presetupe M16 x 1.5
Secțiune conductor	≤ 1.5 mm ²
Condiții de mediu	
Temperatura mediului	-40...+100 °C
Rezistență la vibrații	55 Hz (1 mm)
Rezistență la șoc	30 g (11 ms)
Clasă de protecție	IP68 IP69K
MTTF	874 ani conform SN 29500 (Ed. 99) 40 °C
Indicare stare	LED, Galben

Instrucțiuni de montare

Instrucțiuni de montare/descriere



Distanța D	36 mm
Distanța W	3 x Sn
Distanța T	3 x B
Distanța S	1.5 x B
Distanța G	6 x Sn
Diametrul zonei active B	Ø 18 mm

Toți senzorii care se pot monta îngropat de tip uprox@+ tipurile filetate se pot de asemenea monta retras. O funcționare sigură este asigurată prin înfiletarea senzorului cu jumătate de tură.

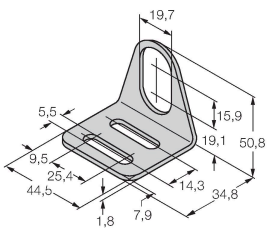
Conceptul inovator al camerei de borne permite conectarea simplă a senzorului. Sunt disponibile ieșiri de cablu cu sau fără cot și terminalele debroșabile asigură conectarea ușoară.

Accesorii

MW-18

6945004

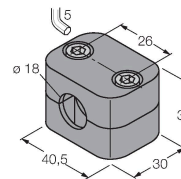
Suport de montaj pentru senzori cilindrici filetați, material: Oțel inoxidabil A2 1.4301 (AISI 304)



BSS-18

6901320

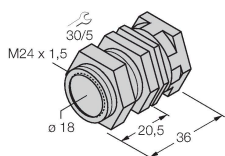
Colier de montare pentru senzori cilindrici filetați și nefiletați; material: Polipropilenă



QM-18

6945102

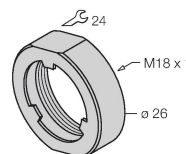
Suport de fixare rapidă cu opritor; material: Alamă cromată. Filet exterior M24 x 1,5. Notă: Distanța de sesizare a detectoarelor de proximitate se poate modifica dacă sunt utilizate suporturi de montare rapidă.



PN-M18

6905310

Piuliță pentru protecție la impact pentru senzori cilindrici filetați M18x1; material: Oțel inoxidabil A2 1.4305 (AISI 303)



Accesorii

Desen cu dimensiuni	Tip	Nr. ID	
	M16X1.5 PVDF CABLE GLAND	1634759	Presetupă M16 × 1.5, material: PVDF; cu garnitura Viton; IP69K

