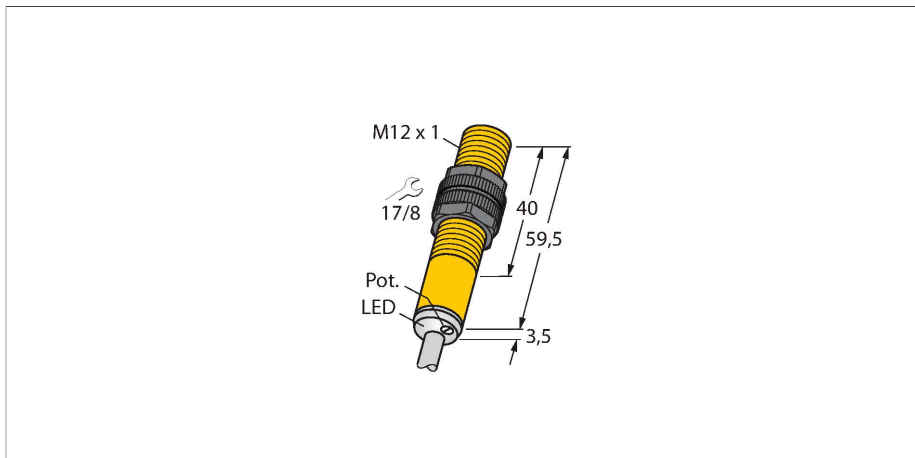


BCE3-S12-AP6X

Senzor capacitiv – Cu potențiomtru



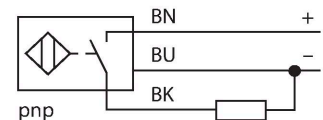
Caracteristici tehnice

Tip	BCE3-S12-AP6X
Nr. ID	100026590
Distanță de comutare nominală (îngropat)	3 mm
Distanță de comutare nominală (neîngropat)	4.5 mm
Distanță sigură de operare	$\leq (0.72 \times S_n)$ mm
Histerezis	1...20 %
Precizie de repetabilitate	≤ 5 % din capătul de scală
Temperatura mediului	-10...+60 °C
Caracteristici electrice	
Tensiune de alimentare U_B	10...30 Vcc
Riplu U_{ss}	≤ 10 % U_{Bmax}
Curent nominal de alimentare în c.c. I_e	≤ 100 mA
Curent rezidual	≤ 0.1 mA
Frecvență de comutație	0.05 kHz
Frecvența oscilație	Conform EN 60947-5-2, 8.2.6.2 Tabel 9: 0.1...2.0 MHz
Tensiunea de test de izolație	0.5 kV
Funcție de ieșire	3-fire, Contact NO, PNP
Protecție la scurtcircuit	Da/Ciclic
Cădere de tensiune la I_e	≤ 1.8 V
Protecție la fir întrerupt/alimentare inversă	Da/Complet
Teste/Certificări	
Certificări	UL
Număr de înregistrare UL	E210608
Caracteristici Mecanice	
Design	Cilindru filetat, M12 x 1

Caracteristici

- Cilindru filetat, M12 x 1
- Plastic, PA12-GF30
- Reglaj fin cu potențiomtru
- cc 3-fire, 10...30 Vcc
- Contact NO, ieșire PNP
- Conexiune cu cablu

Diagramă de conexiuni



Principiu de funcționare

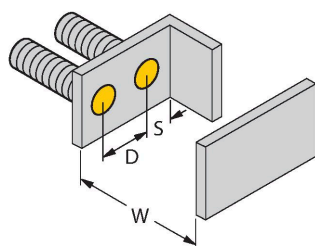
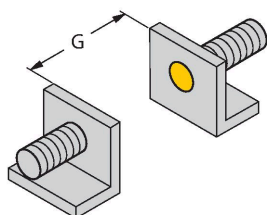
Senzorii de proximitate capacitivi sunt destinați detecției fără contact și fără uzură a obiectelor metalice electroconductoare și non-conductoare.

Caracteristici tehnice

Materialul carcasei	Plastic, PA12-GF30
Materialul feței active	PA12-GF30
Presiunea admisibilă la partea frontală	≤ 8 bar
Cuplul maxim de strângere a piuliței carcasei	1 Nm
Conexiune electrică	Cabluri
Tip cablu	Ø 4 mm, LifYY, PVC, 2 m
Secțiune conductor	3 x 0.25 mm ²
Rezistență la vibrații	55 Hz (1 mm)
Rezistență la șoc	30 g (11 ms)
Clasă de protecție	IP65
MTTF	1080 ani conform SN 29500 (Ed. 99) 40 °C
Indicare stare	LED, Galben

Instrucțiuni de montare

Caracteristicile produsului



Distanța D	24 mm
------------	-------

Distanța W	9 mm
------------	------

Distanța S	18 mm
------------	-------

Distanța G	18 mm
------------	-------

Diametrul zonei active B	Ø 12 mm
--------------------------	---------

Distanțele minime date au fost verificate respectând distanța standard de comutație. Aceste specificații din fișa tehnică nu mai sunt valabile dacă se modifică sensibilitatea senzorului de la potențiomtru.

Accesorii

BST-12B

6947212

Colier de montare pentru senzori cilindrici filetați, cu opritor; material: PA6

