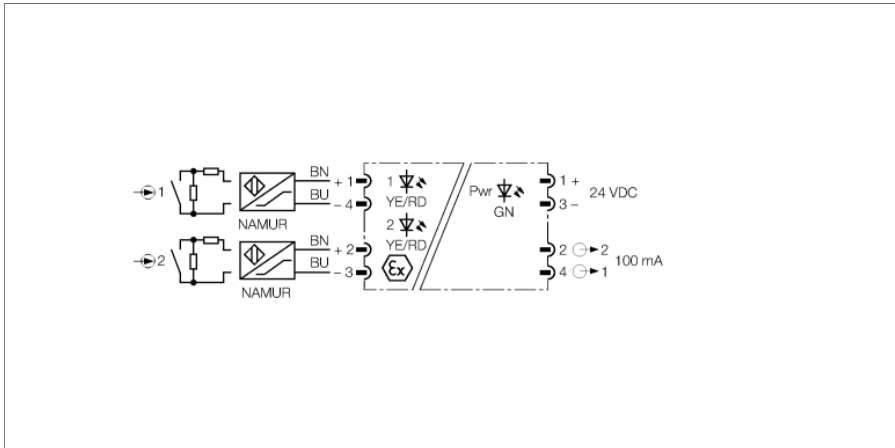


Izolacyjny wzmacniacz przełączający 2-kanalowy IMC-DI-22EX-PNO/24VDC

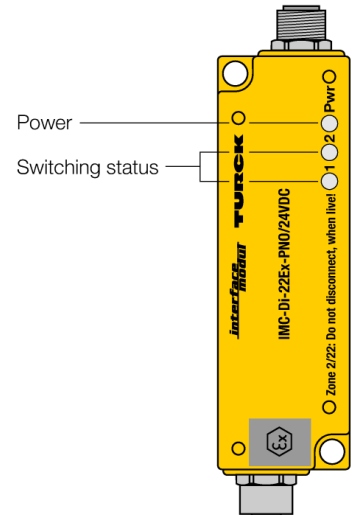


2-kanalowy wzmacniacz separujący IMC-DI-22Ex-PNO/24VDC jest wyposażony w iskrobezpieczne obwody wejściowe.

Do obwodów wejściowych można podłączyć czujniki zgodne z normą EN 60947-5-6 (NAMUR), potencjometry lub styki bezpotencjałowe.

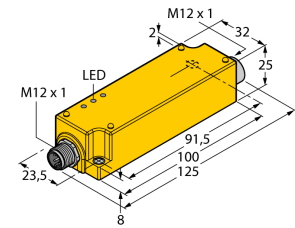
Obwody wyjściowe mają 2 wyjścia tranzystorowe NO. Zielona dioda LED sygnalizuje gotowość urządzenia do pracy.

W aplikacjach w strefie 2 lub 22 urządzenie musi być chronione przed mechanicznym obciążeniem złącza i obudowy. W tym celu należy stosować osłonę firmy TURCK IMC-SG (nr katalogowy 7560016).

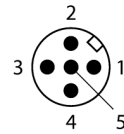


- 2-kanalowy wzmacniacz separujący
- Kontrolowanie połączenia pod kątem przerw w obwodzie / zwarc
- Wyjście tranzystorowe PNP, NO
- Pełna separacja galwaniczna
- Zabezpieczenie przed odwrotną polaryzacją wejścia
- Stopień ochrony IP67
- Podłączenie przez złącza męskie M12
- ATEX, IECEx, _cFM_{us}, TR CU
- Instalacja w strefie 2/22

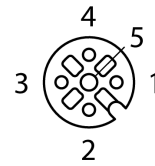
Dimensions



Pin assignment male M12

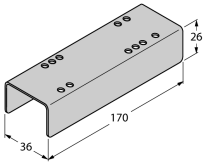


Konfiguracja pinów złącza żeńskiego M12 (zakończenie iskrobezpieczne)



Typ	IMC-DI-22EX-PNO/24VDC
Nr kat.	7560003
Napięcie nominalne	24 VDC
Napięcie robocze	20...30 VDC
Wejście NAMUR	
NAMUR	EN 60947-5-6
Napięcie bez obciążenia	8.2 VDC
Prąd zwarcia	8.2 mA
Rezystancja wejściowa	1 kΩ
Rezystancja kabla	≤ 50 Ω
Wartość progowa włączenia	1.55 mA
Wartość progowa wyłączenia	1.75 mA
Obwody wyjściowe	
Spadek napięcia	≤ 2.5 V
Obwody wyjść półprzewodnikowych	
Obwody wyjściowe (cyfrowe)	2 x transistors (pnp, short-circuit proof)
Napięcie łączeniowe	≤ 30 VDC
Prąd przełączania (na każde wyjście)	≤ 0.1 A
Częstotliwość przełączania	≤ 3000 Hz
Separacja galwaniczna	
Napięcie testowe	2.5 kV RMS
Ważna informacja	
	W przypadku zastosowań Ex zastosowanie mają wartości określone w stosownych certyfikatach Ex (ATEX, IECEX, UL itp.).
Aprobata Ex zgodnie z certyfikatem zgodności	TÜV17 ATEX195767X
Obszar zastosowania	II (1) GD
Kategoria ochrony przed zapłonem	[Ex ia] IIC/IIB
Typ ochrony przed zapłonem	II 3 (1) Ex ec [ia Ga] IIC T4 Gc / Ex tc [ia Da] IIIB T96°c Dc
Certyfikat	SIL 2 zgodnie z EXIDA FMEDA
Elementy wskazujące/obsługowe	
Gotowość do pracy	Zielony
Stan przełączania	Żółty
Wskazania błędów	czerwony
Dane mechaniczne	
Stopień ochrony	IP67
Temperatura pracy	-25...+70 °C
Temperatura składowania	-40...+80 °C
Wymiary	100 x 32 x 25 mm
Waga	166 g
Instrukcja montażu	szafa
Materiał obudowy	Poliwęglan / ABS
Połączenie elektryczne	Gniazdo M12
Moment dokręcający	3.5 Nm

Akcesoria montażowe

Typ	Nr kat.		Rysunek wymiarowy
IMC-SG	7560016	Metalowa płytki ochronna dla modułów IMC (wymagana dla aplikacji w strefie 2/22)	
SC-M12/3GD	6900390	Zacisk ochronny dla czujników ze złączem M12 x 1 i spełniających wymagania ATEX II 3 G lub II 3 D.	