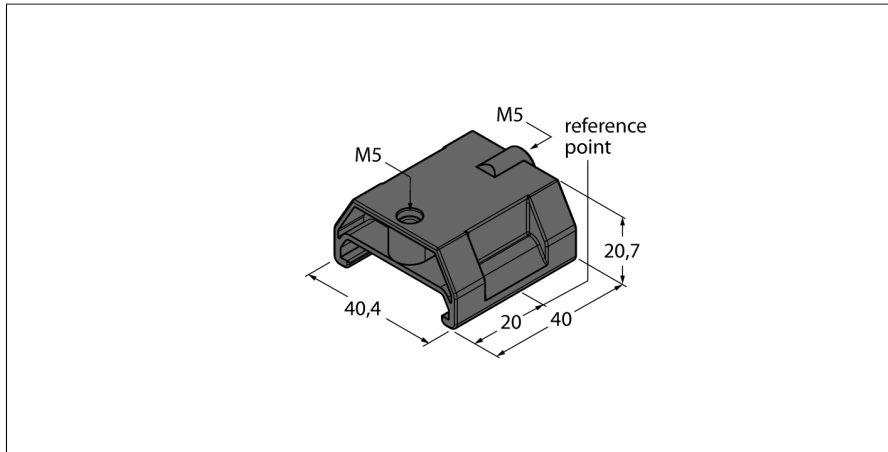


Akcesoria

Element pozycjonujący

Do czujników przemieszczeń liniowych LI-Q25L

P7-LI-Q25L



- Prowadzony element pozycjonujący
- Umieszczony w rowku prowadnicy czujnika

Typ	P7-LI-Q25L
Nr kat.	6901087
Material obudowy	Tworzywo sztuczne