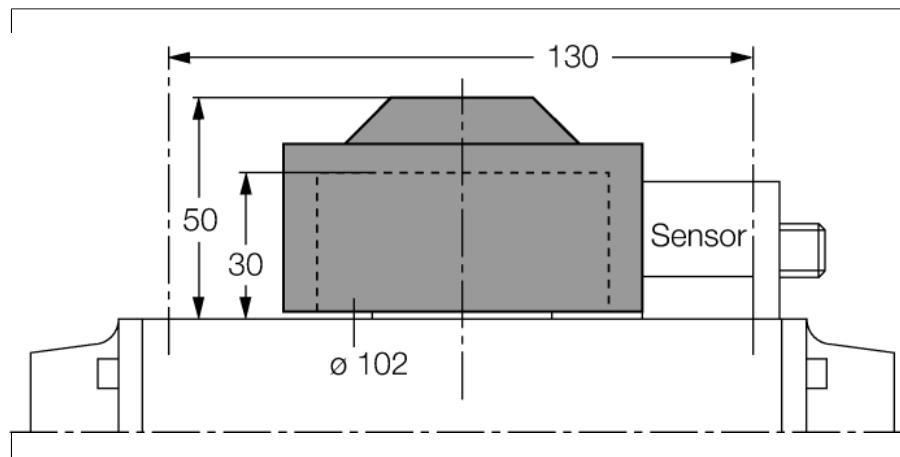


Akcesoria

Element montażowy (krążek)

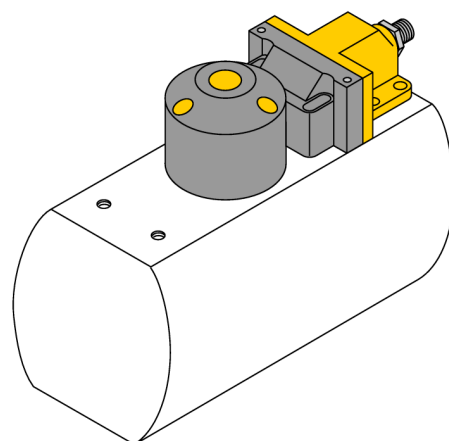
BTS-DSC26-EB3



- Tłumiona pozycja końcowa
- Wyświetlanie odwracalne o 90°
- Rozstaw otworów na powierzchni czołowej: 30 × 130 mm
- Wysokość trzpienia mocującego (przedłużenia trzpienia): 30 mm/Ø: maks 85 mm

Opis ogólny

Czujniki podwójne zostały specjalnie zaprojektowane do detekcji stanu zaworów i napędów obrotowych. Łączą one zalety pewności pracy czujników indukcyjnych oraz elastyczności zastosowania systemów w obudowach modułowych. Szeroki zakres praktycznych akcesoriów zapewniających optymalną adaptację dowolnego systemu.



Typ	BTS-DSC26-EB3
Nr kat.	6900224
Wykonanie	Akcesoria do czujników podwójnych, Ni4-DSC26-..., Ni4-DSU26...
Materiał obudowy	Tworzywo sztuczne, PA6
Moment dokręcający śruby mocujące	1.5 Nm
W zestawie	Śruba wpustowa, M6 × 16, 1 szt., DIN 7991-A2