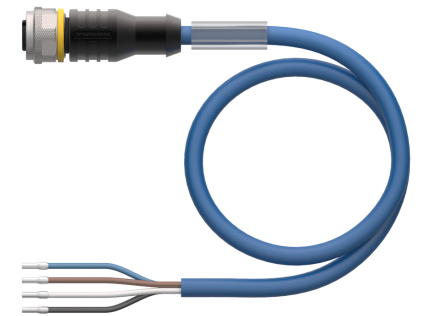
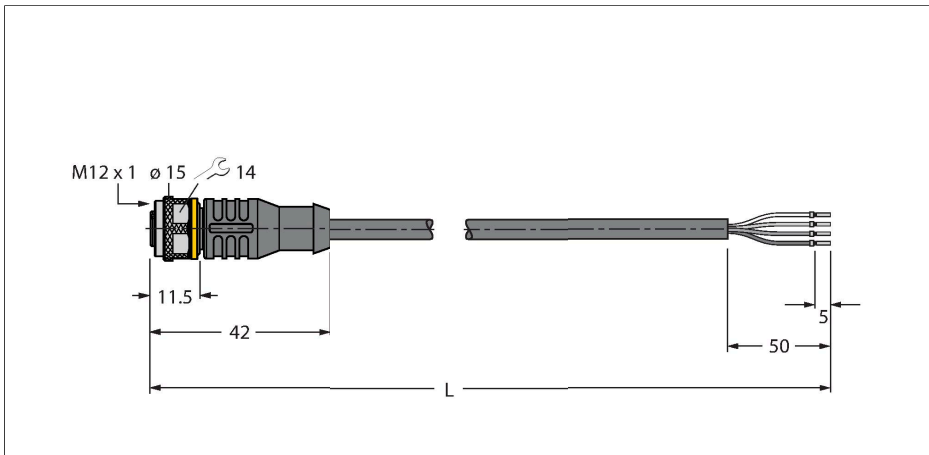


RKC4.441T-2/TEB

Przewód PVC do czujnika i elementu wykonawczego – Przewód podłączeniowy



Dane techniczne

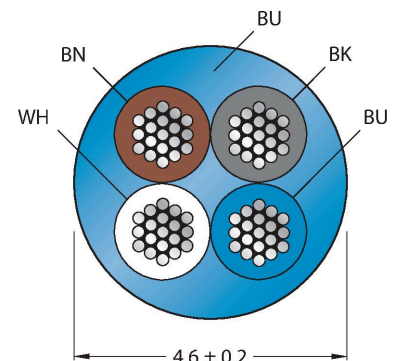
Typ	RKC4.441T-2/TEB
Nr kat.	6628444
Złącze A	Złącze żeńskie, M12 × 1, Prosty, Kodowanie A
Liczba pinów	4
Styki	mosiądz, CuZn, Złoczone
Materiał wokół styków	Tworzywo sztuczne, TPU, Czarny
Uchwyt	Tworzywo sztuczne, TPU, Czarny
Nakrętka/śruba	mosiądz, CuZn, Niklowane
Uszczelnienie	Tworzywo sztuczne, FPM/FKM
Żywotność mechaniczna	> 100 Cykle dopasowania
Stopień zanieczyszczenia	3
Typ ochrony	IP67, IP69K, Tylko w skręconym stanie
Kabel	
Średnica przewodu	Ø 4.6 mm ±0.20
Długość przewodu	2 m
Otulina przewodu	PCW, Niebieski
Izolacja żyły	PCW
Przekrój przewodu	4 × 0.34 mm ²
Przewód linkowy, układ	42 × 0.1 mm
Kolory żył	BN, WH, BU, BK
Właściwości elektryczne w temp. +20 °C	
Napięcie nominalne	250 V
Napięcie testowe	2000 V
Prąd	4 A
Rezystancja izolacji	> 30.5 MΩ/km

Cechy charakterystyczne



- Złącze żeńskie M12, proste, 4-pinowe
- Materiał powłoki: PVC
- Kolor powłoki: niebieski
- Odporność na oddziaływanie płomienia
- Odporność na chemikalia i oleje
- Odporność na czynniki mikrobiologiczne i hydrolizę
- Wolne od związków LABS
- Stopień ochrony: IP67, IP69K
- Długość przewodu: 2,0 m

Przekrój poprzeczny przewodu



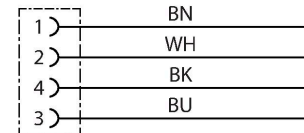
Przyporządkowanie styków

Dane techniczne

rezystancja przewodzenia	maks. 57 Ω/km
Nom. capacitance	0.49 pF/m
Nom. Induktancja	1.08 mH/km
Właściwości chemiczne i mechaniczne	
Kąt gięcia (montaż stacjonarny)	≥ 5 x Ø
Kąt gięcia (elastyczne zastosowanie)	≥ 10 x Ø
Stacjonarna	-40...+105 °C
Aplikacja ruchoma	0...+80 °C
Certyfikaty	cULus



schemat obwodu



Akcesoria

HAS8141-0 6905406

Rozbieralne złącze męskie, M12 × 1, proste, 4-stykowe, połączenie zaciskowo-nacinające, przejściówka przewodu 4,0 do 5,1 mm, przekrój poprzeczny rdzenia/maksymalna średnica przewodu 0,14 do 0,34 mm², obudowa plastikowa, nakrętka metalowa

HAS8241-0 6905400

Rozbieralne złącze męskie, M12 × 1, kątowe, 4-stykowe, połączenie zaciskowo-nacinające, przejściówka przewodu 4,0 do 5,1 mm, przekrój poprzeczny rdzenia/maksymalna średnica przewodu 0,14 do 0,34 mm², obudowa plastikowa, nakrętka metalowa

BS8141-0 69010

Rozbieralne złącze męskie, M12 × 1, proste, 4-stykowe, połączenia śrubowe, przejściówka przewodu 4,0 do 6,0 mm, przekrój poprzeczny rdzenia / maksymalna średnica przewodu 0,14 do 0,75 mm², obudowa plastikowa, metalowa śruba

BS8241-0 69011

Złącze rozbieralne, M12 × 1, proste, 4-stykowe, zaciski śrubowe, przepust kablowy od 4,0 do 6,0 mm, przekrój poprzeczny żyły / wielkość zacisku od 0,14 do 0,75 mm², obudowa plastikowa, metalowy wkręt mocujący

FW-ERSPM0426-SA-P-0408 100002048

Rozbieralne złącze męskie, M12 × 1, proste, 4-stykowe, połączenia wciskane, przepust przewodu z 4,0 na 8,0 mm, przekrój poprzeczny rdzenia/maksymalna średnica przewodu 0,14 do 0,75 mm², obudowa plastikowa, metalowy wkręt mocujący

FW-ERSPM0416-SA-S-0408 100002288

Rozbieralne złącze męskie, M12 × 1, proste, 4-stykowe, połączenia śrubowe, przejściówka przewodu 4,0 do 8,0 mm, przekrój poprzeczny rdzenia / maksymalna średnica przewodu 0,25 do 1,5 mm², obudowa plastikowa, metalowa śruba

FW-EWSPM0416-SA-S-0408

10002290



Rozbieralne złącze męskie, M12 × 1, kątowna, 4-stykowe, połączenia śrubowe, przejściówka przewodu 4,0 do 8,0 mm, przekrój poprzeczny rdzenia / maksymalna średnica przewodu 0,25 do 1,5 mm², obudowa plastikowa, metalowa śruba

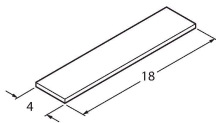
TORQUE-WRENCH-SET-AS

6936170

Zestaw kluczy dynamometrycznych; uchwyty z regulowanym momentem dokręcającym 0,4–1,0 Nm, klucz dynamometryczny do złączy M8 (SW9), klucz czołowy do złączy M12 (SW 14)

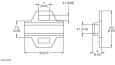
BLANK-LABEL-FOR-CORDSETS-TEL-TXL

6936206



Etykieta do przewodów TEL i TXL, długość: 18 mm, wysokość: 4 mm, materiał: poliwęglan (PC), kolor: biały, bez związków halogenu, odporność na rozprzestrzenianie się płomienia

Akcesoria

Rysunek wymiarowy	Typ	Nr kat.	
	LABEL-HOLDER-FLEX-PVC	100048170	Uchwyt na etykiety PCV do identyfikacji kabli przedłużających (seria produktów TEL/TXL); do kabli o średnicach: min. 5 mm; wymiary 4 × 18 mm; jednostka dostawy: 50 szt. w opak.