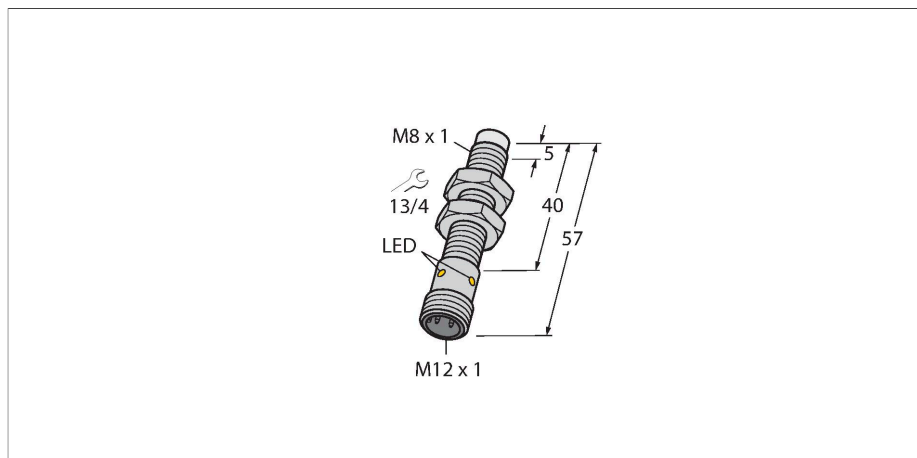


NI6U-EGT08-AP6X-H1341

Czujnik indukcyjny – z rozszerzonym zakresem detekcji



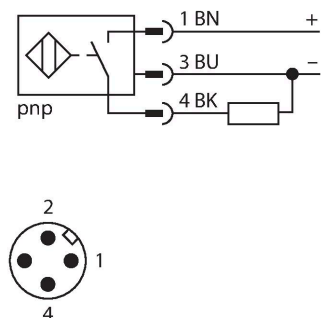
Cechy charakterystyczne

- Obudowa cylindryczna gwintowana M8x1
- Stal nierdzewna, pokryta PTFE
- Współczynnik 1 dla wszystkich metali
- Klasa ochrony IP68
- Odporność na pola magnetyczne
- Duży zakres detekcji
- wysoka częstotliwość przełączania
- Zintegrowana ochrona przed tłumieniem początkowym
- Niewielkie wymagane strefy wolne od metalu
- 3-przewodowy DC, 10...30 VDC
- wyjście PNP NO
- złącze M12 x 1

Dane techniczne

Typ	NI6U-EGT08-AP6X-H1341
Nr kat.	4635811
Dane ogólne	
Znamionowy zakres detekcji	6 mm
Warunki montażowe	Niepowierzchniowy
Bezpieczny zasięg roboczy	$\leq (0,81 \times S_n)$ mm
Dokładność powtarzalności	$\leq 2\%$ pełnej skali
Dryft temperaturowy	$\leq \pm 10\%$
	$\leq \pm 20\%, \leq 0\text{ }^\circ\text{C}$
Histereza	3...15 %
Dane elektryczne	
Napięcie zasilania	10...30 V DC
Tętnienie szczytkowe	$\leq 10\% U_{ss}$
Nominalny prąd zasilania DC	$\leq 150\text{ mA}$
Prąd bez obciążenia	15 mA
Prąd szczytkowy	$\leq 0.1\text{ mA}$
Napięcie testowe izolacji	$\leq 0.5\text{ kV}$
Zabezpieczenie przed zwarciami	tak / Cykliczne
Spadek napięcia przy I_o	$\leq 1.8\text{ V}$
Ochrona przed przerwą w obwodzie/odwrotną polaryzacją	tak / Całkowite
Funkcja wyjścia	3-przewodowy, Styk NO, PNP
stabilność w polu DC	200 mT
stabilność w polu AC	200 mT _{ss}
Klasa ochrony	□
Częstotliwość przełączania	1 kHz

Schemat podłączenia



Zasada działania

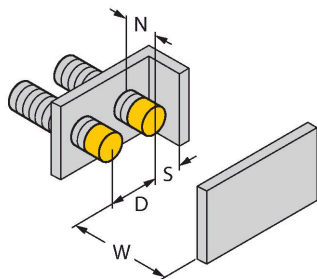
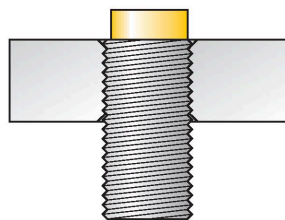
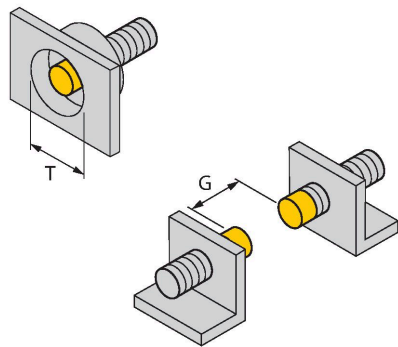
Czujniki indukcyjne przeznaczone są do bezkontaktowej detekcji metalowych obiektów. Czujniki uprox+ posiadają szczególne zalety ze względu na zastosowanie w nich opatentowanego systemu cewek. Wyróżniają się one dzięki optymalnej odległości między przełącznikami, maksymalnej elastyczności, niezawodnemu działaniu oraz skutecznej standaryzacji.

Dane techniczne

Dane mechaniczne	
Wykonanie	Cylindryczne gwintowane, M8 x 1
Wymiary	57 mm
Materiał obudowy	Stal nierdzewna, 1.4427 SO, Powłoka PTFE
Materiał powierzchni aktywnej	tworzywo sztuczne, PP, powłoka PTFE
Maks. moment dokręcenia nakrętki obudowy	5 Nm
Połączenie elektryczne	Złącze, M12 x 1
Warunki środowiskowe	
Temperatura pracy	-30...+85 °C
Odporność na wibracje	55 Hz (1 mm)
Odporność na uderzenia	30 g (11 ms)
Stopień ochrony	IP68
MTTF	874 rok/lata zgodnie z SN 29500 (Ed. 99) 40 °C
Wskaźnik stanu przełączenia	LED, Żółty

Instrukcja montażu

Instrukcja montażu / Opis



Dystans D	3 x B
Dystans W	3 x Sn
Dystans T	3 x B
Dystans S	1,5 x B
Dystans G	6 x Sn
Dystans N	2 x Sn
Średnica powierzchni aktywnej B	Ø 8 mm

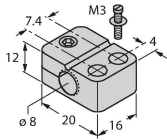
Wszystkie cylindryczne niepowierzchniowe czujniki uprox®+ mogą być wkręcane w całości, aż do górnej krawędzi cylindra. W tej pozycji czujnik pracuje bezpiecznie przy redukcji zakresu detekcji o 20 %.

Akcesoria

BST-08B

6947210

Obejma montażowa dla czujników cylindrycznych gwintowanych; materiał: PA6



BSS-08

6901322

Uchwyt montażowy dla czujników cylindrycznych gwintowanych i gładkich; materiał: Polipropylen



MBS80

69479

Obejma montażowa dla czujników cylindrycznych gładkich; materiał bloku montażowego: Aluminium anodowane

