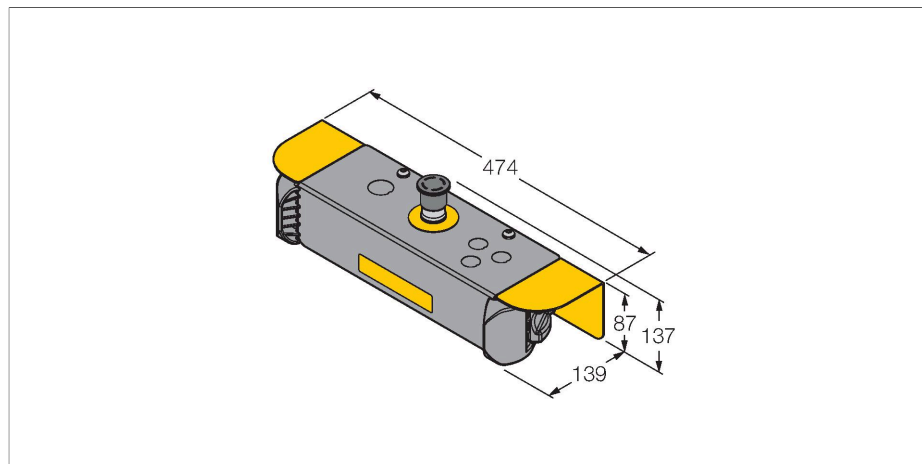


STBVP6-RB2Q8

Czujnik fotoelektryczny – przełącznik dotykowy System sterowania obręcz



Cechy charakterystyczne

- Zestaw zawiera dwa przyciski STBVP6 i konsolę
- Stopień ochrony IP65
- 8-pinowe złącze męskie 7/8"
- Przycisk E-stop niedołączony do zestawu
- Ergonomiczny kształt
- Górna część obudowy wykonana z polimidoeter
- Wstępnie zmontowana pokrywa ochronna

Dane techniczne

| | |
|-------------------------|-------------------------|
| Typ | STBVP6-RB2Q8 |
| Nr kat. | 3083538 |
| Dane optyczne | |
| Funkcja | Przycisk optyczny |
| Rodzaj światła | IR |
| Dane elektryczne | |
| Dane mechaniczne | |
| Wykonanie | Prostopadłościenny, STB |
| Materiał obudowy | Tworzywo sztuczne, PBT |
| Klasa ochrony | IP66 |
| Testy/aprobaty | |