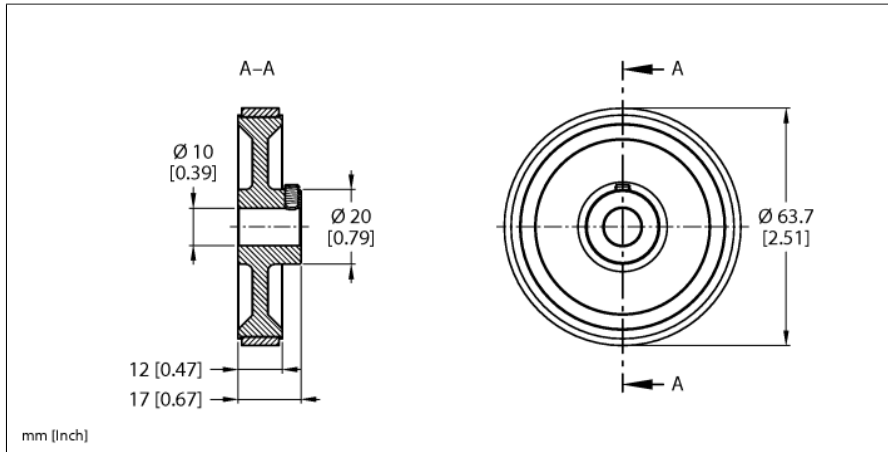


# Akcesoria

## Koło pomiarowe

### Do enkoderów z wałkiem

### RA-MW-200-12-PS1-10



Typ	RA-MW-200-12-PS1-10
Nr kat.	100038303
Temperatura pracy	-30...+80 °C

- Do pomiaru długości
- Obwód: 0,2 m
- Materiał: aluminium
- Powierzchnia: poliuretan, gładka
- Zastosowanie: metale pokryte smarem, profile stalowe, powierzchnie malowane, tworzywa sztuczne, tektura, drewno, tekstylia, drut, skóra