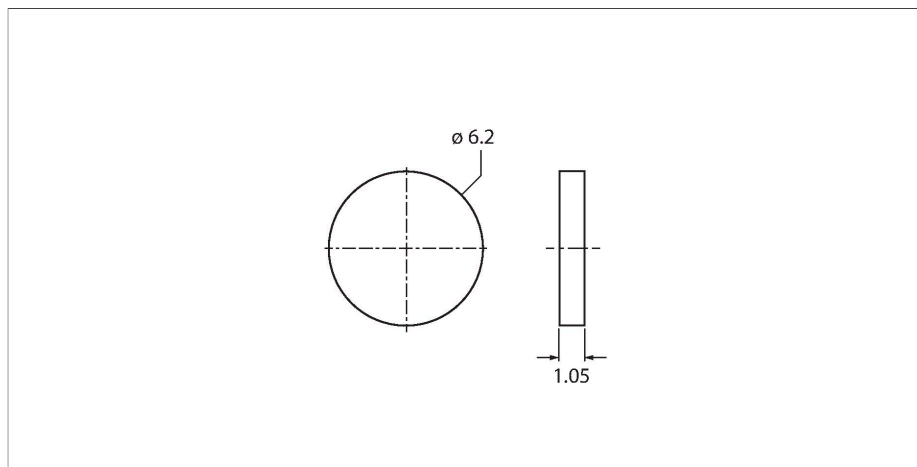


TW-R6-MF-B128 100 PCS

Znacznik HF – Na metalu



Cechy charakterystyczne

- Znacznik do montażu na powierzchni metalowej
- pamięć EEPROM 128 bajtów
- Do montażu bezpośredniego na powierzchni metalowej

Zasada działania

Urządzenia odczytująco-zapisujące HF o częstotliwości pracy 13,56 MHz tworzą strefę transmisji, której wielkość (0..500 mm) zależy od używanej głowicy odczytująco-zapisującej i znacznika.

Wymienione tutaj odległości zapisu/odczytu reprezentują standardowe wartości zmierzone w warunkach laboratoryjnych bez uwzględnienia wpływu otaczających materiałów.

Odległości zapisu/odczytu znaczników przeznaczonych do montażu w/na metalu zostały określone w/na metalu.

Osiągane rzeczywiste wartości mogą się różnić nawet do 30% ze względu na tolerancję komponentów, warunki montażowe, warunki otoczenia i jakość materiałów (szczególnie podczas montażu w metalu).

Dlatego niezbędny jest test aplikacji w rzeczywistych warunkach (szczególnie z wykonaniem zapisu/odczytu „w locie”)!

Dane techniczne

Typ	TW-R6-MF-B128 100 PCS
Nr kat.	100001766
Uwaga dotycząca produktu	Do montażu bezpośredniego na powierzchni metalowej
Dane transferu	indukcyjność połączenia
Technologia	HF RFID
Częstotliwość pracy	13.56 MHz
Typ pamięci	EEPROM
Chip	NXP I-Code SLI-X
Rozmiar pamięci	128 Bajt
Pamięć	odczyt/zapis
Pamięć dostępna	112 Bajt
Liczba operacji odczytu	bez ograniczeń
Liczba operacji zapisu	10 ⁵
Typowy czas odczytu	2 ms/bajt
Typowy czas zapisu	3 ms/bajt
Komunikacja radiowa i standard protokołu	ISO 15693 NFC Typ 5
Minimum distance to metal	0 mm
Temperatura podczas dostępu do odczytu/zapisu	0...+50 °C
Temperatura poza zakresem wykrywania	-40...+90 °C
Wykonanie	Twarda zawieszka, R1/2 cala
Średnica	6.2 mm +/- 0,3 mm
Wysokość obudowy	1.05 mm +0,1/-0,3 mm
Materiał obudowy	Tworzywo sztuczne, Żywica epoksydowa
Materiał powierzchni aktywnej	tworzywo sztuczne, Żywica epoksydowa, czarny
Stopień ochrony	IP67

Dane techniczne

Packaging unit

100
