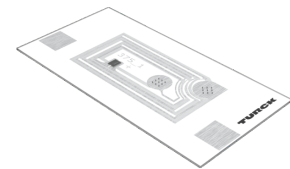
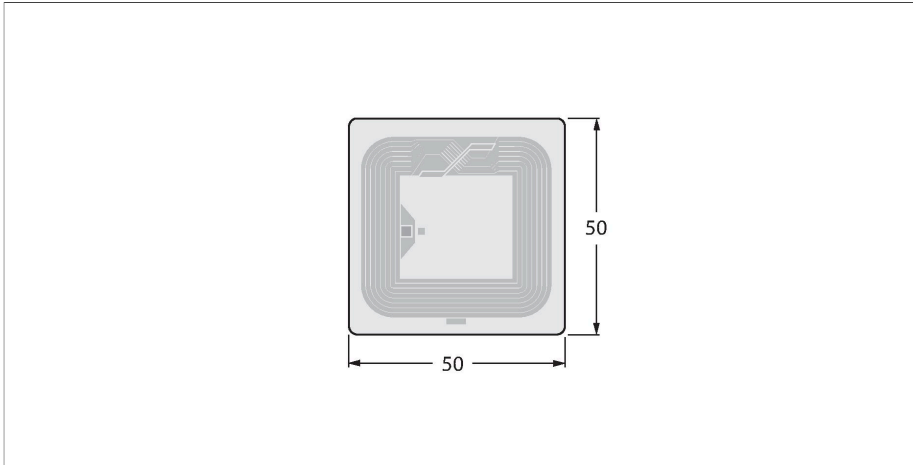


TW-L50-50-P-B128 100PCS

Tag HF – Smart-Label



Kenmerken

- EEPROM, geheugen 128 Byte
- Niet geschikt voor directe montage op metaal

Functieprincipe

De HF-schrijf-/leesapparaten met de arbeidsfrequentie 13,56 MHz vormen een transmissiezone, waarvan de grootte (0...500 mm) afhankelijk van de combinatie uit schrijf-/leeskop en tag varieert.

De vermelde schrijf-/leesafstanden geven enkel typische waarden onder laboratoriumomstandigheden weer zonder materiaalbeïnvloeding.

De schrijf-/leesafstanden van de tags voor montage in/op metaal werden in/op metaal bepaald.

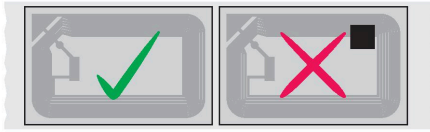
Door componenttoleranties, inbouwsituatie in de toepassing, omgevingsomstandigheden en beïnvloeding door materialen (in het bijzonder metaal) kunnen de bereikbare afstanden tot 30 % afwijken.

Daarom is een test van de toepassing (vooral bij het lezen en schrijven in de beweging) onder realistische omstandigheden absoluut noodzakelijk!

Technische gegevens

| | |
|--|--------------------------|
| Type | TW-L50-50-P-B128 100PCS |
| Identnr. | 7030635 |
| Opmerking over het product | Smart-Label, zelfklevend |
| Datatransmissie | inductieve koppeling |
| Technologie | HF RFID |
| Arbeidsfrequentie | 13,56 MHz |
| Geheugentype | EEPROM |
| Chip | NXP I-Code SLI-X |
| Geheugengrootte | 128 Byte |
| Geheugen | lezen/schrijven |
| Vrij bruikbaar geheugen | 112 Byte |
| Aantal leesoperaties | onbeperkt |
| Aantal schrijfoperaties | 10 ⁵ |
| Typische leestijd | 2 ms/Byte |
| Typische schrijftijd | 3 ms/Byte |
| Radio- en protocolnormen | ISO 15693 NFC Typ 5 |
| Temperatuur tijdens schrijf-/leestoegang | -20...+70 °C |
| Temperatuur buiten detectiebereik | -20...+70 °C |
| Bouwvorm | Smart-Label |
| Lengte behuizing | 50 mm |
| Breedte behuizing | 50 mm |
| Materiaal actief vlak | Papier |
| Beschermingsgraad | IP40 |
| Hoeveelheid in de verpakking | 100 |

Inbouw instructies / Beschrijving



Defecte gegevensdragers zijn gemarkeerd met een zwarte punt. Deze gegevensdragers niet gebruiken.

Bij de levering wordt het aantal van de als defect gemarkeerde gegevensdragers aan het totaal aantal geleverde smart-labels toegevoegd.

Voor montage de gegevensdrager pas vlak voor het verlijmen van de rol nemen. Te verlijmen oppervlakken vrijmaken van vuil en laten drogen. Vloeistoffen, oliën, vetten en andere stoffen hebben een negatieve invloed op de hechting van de lijm. Gegevensdrager indien mogelijk bij kamertemperatuur (20-25 °C) verlijmen.