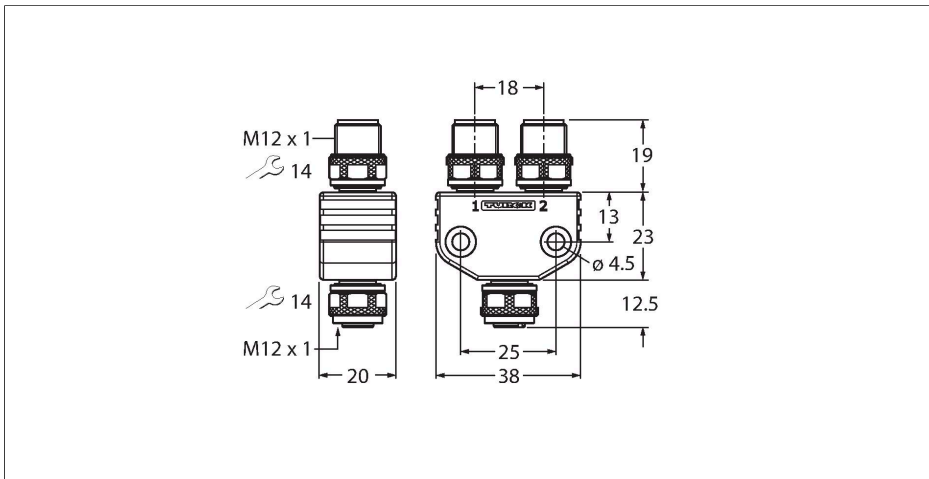


# VB2-FKM5-FSM5.205-FSM5.305/S2550

Y-verdeler voor het opnieuw voeden van een voedingsspanning  
 – Voor de RFID-bus-lijntopologie

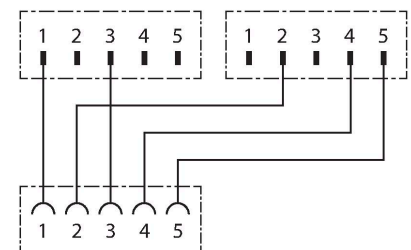
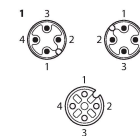


## Kenmerken



- RoHS-conform
- Beschermingsklasse IP67

## Contactconfiguratie



## Technische gegevens

Type	VB2-FKM5-FSM5.205-FSM5.305/S2550
Identnr.	6936821
I/O-verdeler	2
Connector A	Contraconnector, 2x connector, M12 × 1
Aantal polen	5/5
Contacten	Messing, CuZn, Verguld
Contactdrager	Kunststof, TPU, Zwart
Greep	Kunststof, TPU, Zwart
Wartelmoer/-bout	Messing, CuZn, Vernikkeld
Dichtingsring	Kunststof, FKM/FPM
Aandraaimoment	0.8 ... 1 Nm (max. waarde van het tegenstuk respecteren !)
Mechanische levensduur	> 100 Steekcycli
Vervuilingsgraad	3/2
Beschermingsklasse	IP67, Enkel in geschroefde toestand
Connector B	M12 × 1
Elektrische eigenschappen bij +20 °C	
Nominale spanning	60 V
Stroombelastbaarheid	4 A
Isolati weerstand	≥ 10 <sup>8</sup> Ω
Elektrische weerstand	≤ 5 mΩ
in bewogen toestand	-30 °C...+90 °C

## Toebehoren

TORQUE-WRENCH-SET-AS

6936170



draaimomentsleutelset; greep met instelbaar draaimoment 0.4 - 1.0 Nm, instelwerktuig draaimoment, gaffelsleutel voor M8 (SW9), gaffelsleutel voor M12 (SW14)

## Toebehoren

Afmetingen	Type	Identnr.	
	RSE57-TR2/RFID	6934908	Afsluitweerstand voor de opbouw van een RFID-lijntopologie
	VT2-FKM5-FKM5-FSM5	6930573	T-verdeler voor de opbouw van een RFID-lijntopologie