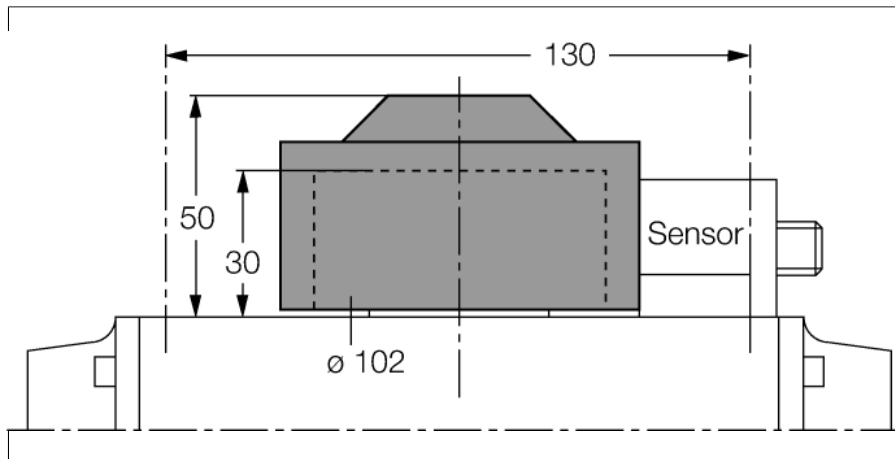


Toebehoren Bedieningsset (puck) BTS-DSC26-EB3



- Eindpositie gedempt
- Met 90° verstelbare optische displays
- Gatencfguratie op flensvlak: 30 x 130 mm
- Aansluitas (astap) hoogte: 30 mm / Ø: max. 85 mm

Algemene beschrijving

Dubbelsensoren zijn speciaal ontworpen voor de positiecontrole op kleppen en combineren de bedrijfszekerheid van contactloze inductieve sensoren met de flexibiliteit van een opbouwbehuizing. Een uitgebreid programma aan praktijkgerichte toebehoren zorgt voor een optimale aanpassing aan uw installaties.

Type	BTS-DSC26-EB3
Identnr.	6900224
Bouwvorm	toebehoren voor dubbelsensor, Ni4-DSC26-..., Ni4-DSU26...
Materiaal behuizing	Kunststof, PA6
Aandraaimoment bevestigingsschroef	1.5 Nm
Meegeleverd	1 schroef met verzonken kop M6 x 16, DIN 7991-A2

