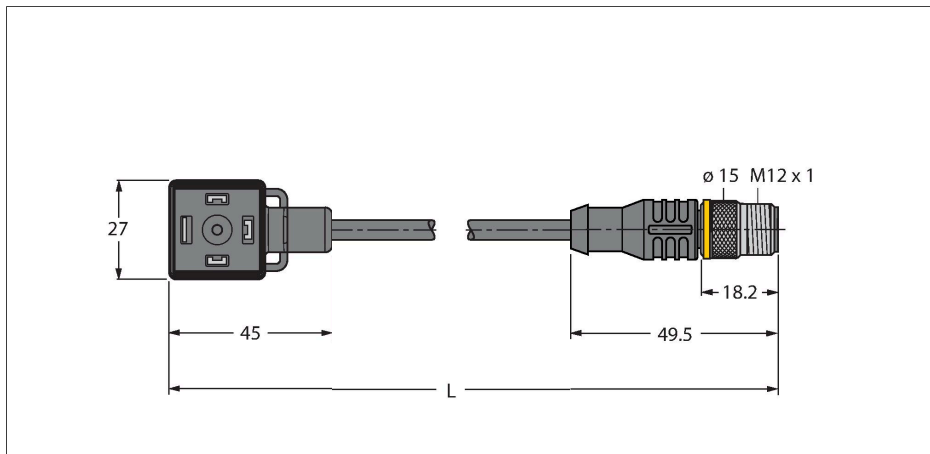


# VAS04-K81E-0.6-RSC5T/TXL

## Ventielconnector, bouwvorm A – Verlengkabel



### Kenmerken

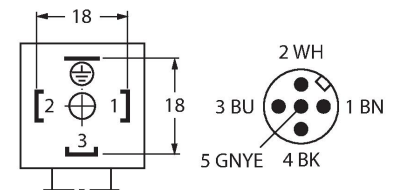


- Klepconnector, type A, 3-polig + PE
- Ontwerp conform DIN EN 175301-803
- Conform RoHS
- Beschermingsklasse: IP65, IP67, IP68
- Zonder beveiligingsschakeling
- M12-Stecker, gerade, 4-polig + PE
- Mantelmateriaal: PUR
- Mantelkleur: zwart
- Geschikt voor kabelrupsen
- Chemicaliën- en oliebestendig
- UV- en ozonbestendig
- Onontvlambaar
- Halogeen-, siliconen-, PVC- en LABS-vrij
- kabellengte: 0.6 meter

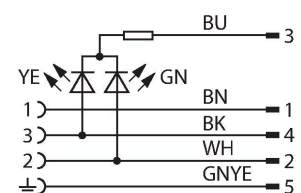
### Technische gegevens

Type	VAS04-K81E-0.6-RSC5T/TXL
Identnr.	6606726
Connector A	Ventielconnector, Bouwvorm A
Aantal polen	3+PE
Contacten	Metaal, CuSn, Verzilverd
Contactdrager	Kunststof, PA, Zwart
Greep	Kunststof, TPU, Zwart/doorschijnend
Beschermcomponent	zonder beveiligingsschakeling
Dichtingsring	Kunststof, TPU
Schakeltoestandsindicatie	LED, Geel/groen
Mechanische levensduur	> 100 Steekcycli
Vervuilingsgraad	3
Beschermingsklasse	IP65, IP67, IP68, (gemonteerd)
Connector B	Connector, Recht
Aantal polen	4+PE
Kabeldiameter	Ø 5.2 mm ±0.20
Kabellengte	0.6 m
Kabelmantel	PUR, Zwart
Aderisolatie	PP
Aderdoorsnede	4 x 0.75 mm <sup>2</sup>
Draadopbouw	42 x 0.1 mm
Aderkleuren	BN, WH, BU, BK, GNYE
<b>Elektrische eigenschappen bij +20 °C</b>	
Nominale spanning	24 V
Testspanning	2000 V
Stroombelastbaarheid	4 A
Isolatiweerstand	> 1 MΩ/km

### Contactconfiguratie



### schakelplan



## Technische gegevens

Isolati weerstand	$\geq 10^8 \Omega$
Elektrische weerstand	Max. 57 $\Omega/\text{km}$
<b>Mechanische en chemische eigenschappen</b>	
Max. trekvastheid (statisch)	$\leq 50 \text{ N/mm}^2$
Max. trekvastheid (dynamisch)	$\leq 20 \text{ N/mm}^2$
Buigradius (vaste installatie)	$\geq 5 \times \emptyset$
Buigradius (flexibele inzet)	$\geq 10 \times \emptyset$
Buigcycli	$\geq 3$ Miljoen
Toegelaten versnelling	Max. 5 $\text{m/s}^2$
Toegelaten verplaatsing horizontaal	5 m (bij 5 $\text{m/s}^2$ )
Toegelaten verplaatsing verticaal	2 m (bij 5 $\text{m/s}^2$ )
Toegelaten verplaatsingssnelheid	3.3 $\text{m/s}$
Torsiebelasting	$\pm 180 \text{ }^\circ/\text{m}$
in rusttoestand	-40...+80 $^\circ\text{C}$
in bewogen toestand	-30...+90 $^\circ\text{C}$
Omgevingstemperatuur bij gebruik met sleepleidingen	-25...+60 $^\circ\text{C}$
Bevestigingsschroef	Messing, CuZn, vernikkeld