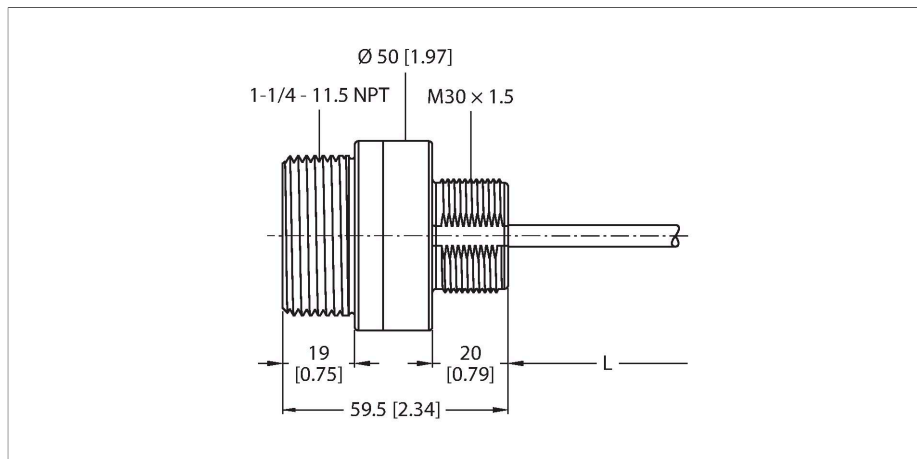


K50UX2ARA

Ultrasoonsensor – diffuse sensor

Met seriële interface RS485/Modbus RTU



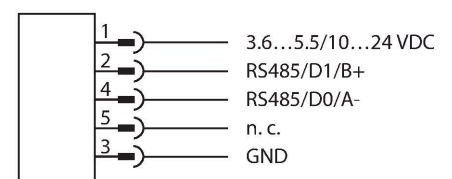
Technische gegevens

Type	K50UX2ARA
Identnr.	3804557
Ultrasone gegevens	
Functie	Naderingsschakelaar
Reikwijdte	100...1000 mm
Ultrasoon-frequentie	224 kHz
Herhalingsnauwkeurigheid	≤ ± 1 mm
Elektrische gegevens	
Bedrijfsspanning	10...30 VDC
DC nominale bedrijfsstroom	≤ 0.18 mA
Inschakelfoutimpuls onderdrukking	≤ 10000 ms
Communicatieprotocol	RS485 Modbus RTU
Uitgangsfunctie	RS485
Ompoolbeveiliging	Ja
Draadbreukbeveiliging	Ja
Mechanische gegevens	
Bouwworm	schroefdraad, K50UX
Afmetingen	Ø 50 x 59.5 mm
Materiaal behuizing	Kunststof, PBT
Materiaal geluidsconverter	kunststof, epoxy hars
Elektrische aansluiting	Kabel met connector, M12 x 1, Vijfdrads, 0.23 m, PVC
Omgevingstemperatuur	-40...+70 °C
Opslagtemperatuur	-40...+70 °C
Relatieve luchtvochtigheid	95 %

Kenmerken

- Beschermingsklasse IP67
- Bedrijfstemperatuur: -40...+70 °C
- 230 mm kabel, PVC, met connector, M12 x 1, 5-polig
- Reikwijdte: 10...100 cm
- Schakelfrequentie: 224 kHz
- Resolutie > 1 mm
- Bedrijfsspanning: 10...30 VDC of 3,5...5,5 VDC
- RS485-interface voor de aansluiting als Modbus RTU slave

Aansluitschema

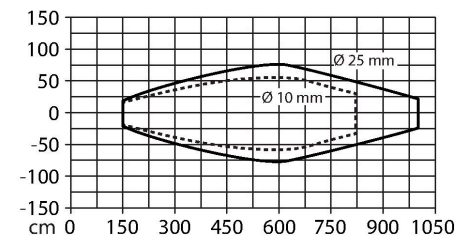
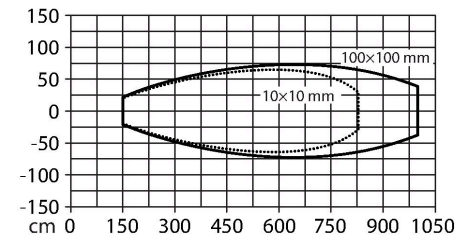


Functieprincipe

Ultrasoonsensoren detecteren met behulp van geluidsgolven contactloos en slijtagevrij verschillende voorwerpen. Hierbij speelt het geen rol of het voorwerp doorzichtig of ondoorzichtig, ferro of non-ferro, vast, vloeibaar of poedervormig is. Ook omgevingsinvloeden zoals nevelgordijnen, stof of regen hebben nauwelijks een invloed op de functie.

Technische gegevens

Beschermingsgraad	IP67
Bedrijfsspanningsindicatie	LED, geel
Tests/certificaten	
Vibratiebestendigheid	MIL-STD-202F, methode 201A (trilling: 10 Hz tot 60 Hz maximaal, 0,06 inch (1,52 mm) dubbele amplitude, 10G maximale versnelling). IEC 60947-5-2 (Shock: 30G 11 ms continu, halve sinusgolf)



Toebehoren

BWA-BK-006	3800834
------------	---------