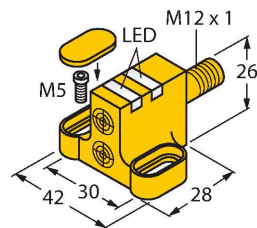


# NI4-DSC26-2AP6X2-H1141

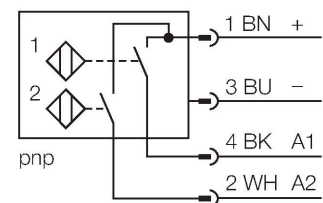
## Inductieve sensor – dubbelsensor voor de positiecontrole op kleppen



### Kenmerken

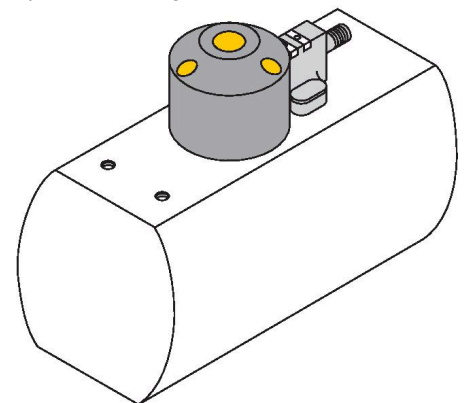
- rechthoekig, bouwvorm DSC26
- kunststof, PP
- twee uitgangen voor de detectie van de positie van de klepstanden
- Montage op alle standaardaandrijvingen
- 2 x N.O., PNP-uitgang
- DC 4-draads, 10...30 VDC

### Aansluitschema



### Functieprincipe

Inductieve sensoren detecteren contactloos en slijtagevrij metalen voorwerpen. Dubbelsensoren zijn speciaal ontworpen voor de positiecontrole op kleppen en combineren de bedrijfszekerheid van contactloze inductieve sensoren met de flexibiliteit van een opbouwbehuizing.



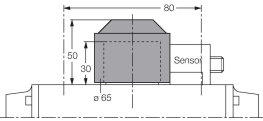
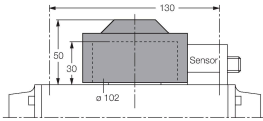
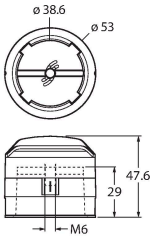
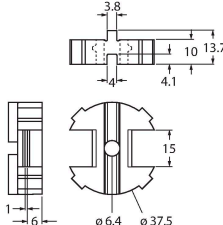
### Technische gegevens

Type	NI4-DSC26-2AP6X2-H1141
Identnr.	1650087
<b>Algemene gegevens</b>	
Nominale schakelafstand	4 mm
Inbouwvoorwaarde	Niet-bondig
Correctiefactoren	St37 = 1; Al = 0,3; roestvast staal = 0,7; Ms = 0,4
Herhalingsnauwkeurigheid	≤ 2 % van eindwaarde
Temperatuurdrift	≤ ±10 %
Hysteresis	3...15 %
<b>Elektrische gegevens</b>	
Bedrijfsspanning	10...30 VDC
Restrimpelspanning	≤ 10 % U <sub>ss</sub>
DC nominale bedrijfsstroom	≤ 200 mA
Eigen stroomopname	15 mA
Reststroom	≤ 0.1 mA
Isolatie-testspanning	≤ 0.5 kV
Kortsluitbeveiliging	Ja / Pulserend
Spanningsverlies bij I <sub>e</sub>	≤ 1.8 V
Draadbreukbeveiliging / Ompoolbeveiliging	Volledig
Uitgangsfunctie	Vierdraads, N.O.-contact, PNP
Schakelfrequentie	0.05 kHz
<b>Mechanische gegevens</b>	
Bouwvorm	Dubbele sensor voor de positiecontrole op kleppen, DSC26
Afmetingen	28 x 42 x 26 mm


## Technische gegevens

Materiaal behuizing	Kunststof, PP
Materiaal actief vlak	Kunststof, PP
Elektrische aansluiting	Connector, M12 × 1
<b>Omgevingsomstandigheden</b>	
Omgevingstemperatuur	-25...+70 °C
Vibratiebestendigheid	55 Hz (1 mm)
Schokbestendigheid	30 g (11 ms)
Beschermingsgraad	IP67
MTTF	2283 Jaren volgens SN 29500 (Ed. 99) 40 °C
Schakeltoestandsindicatie	2 x LED, Geel/rood

## Toebehoren

<b>BTS-DSC26-EB2</b> 	<b>6900223</b> Bedieningsset (puck) voor dubbelsensoren; eindpositie gedempt; gatenconfiguratie op flensvlak: 80 x 30 mm en 130 x 30mm; aansluitas (astap) hoogte: 30 mm / Ø: max. 50 mm	<b>BTS-DSC26-EB3</b> 	<b>6900224</b> Bedieningsset (puck) voor dubbelsensoren; eindpositie gedempt; gatenconfiguratie op flensvlak: 30 x 130 mm; aansluitas (astap) hoogte: 30 mm / Ø: max. 85 mm
<b>BTS-DSC26-EB20</b> 	<b>100002102</b> Bedieningselement (puck) voor dubbelsensoren; eindpositie gedempt; gatenconfiguratie op flensvlak: 80 x 30 mm en 130 x 30 mm; aansluitas (astap) hoogte: 30 mm / Ø: max. 35 mm; Optioneel verkrijgbaar: Afstandsstuk BTS-DSC26-UR10 voor 20 mm hoge aansluitassen (astap)	<b>BTS-DSC26-UR10</b> 	<b>100002103</b> Afstandsstuk voor bedieningsset dubbele BTS-DSC26-EB20

## Toebehoren

Afmetingen	Type	Identnr.	
	RKC4.4T-2/TEL	6625013	Aansluitkabel, M12-contraconnector, recht, 4-polig, kabellengte: 2 m, mantelmateriaal: Pvc, zwart; cULus-goedkeuring