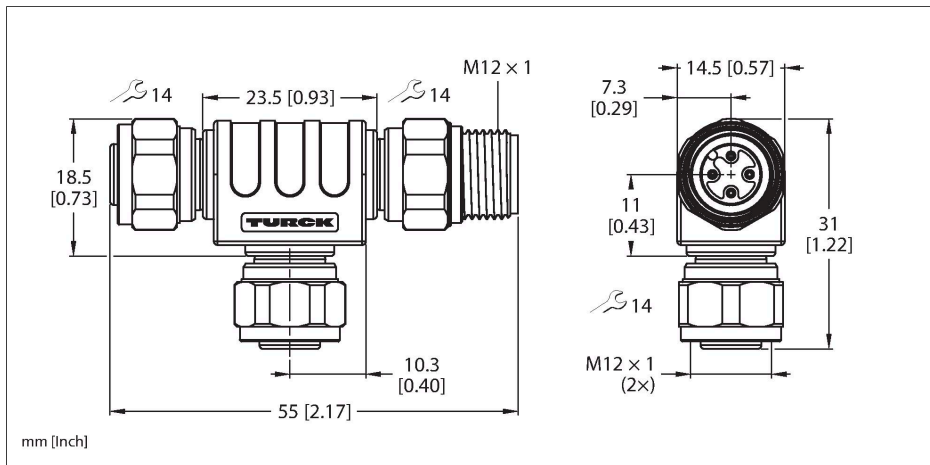


VT2-FKMV5-FKMV5-FSMV5

2-weg splitter – T-verdeler zonder kabel



Technische gegevens

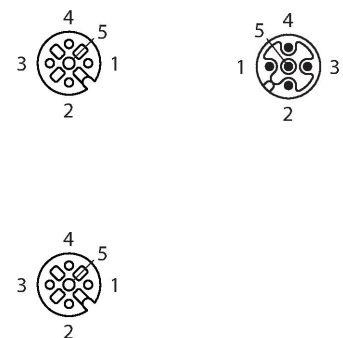
Type	VT2-FKMV5-FKMV5-FSMV5
Identnr.	100049243
I/O-verdeler	T-verdeler
Behuizing	kunststof, TPU, zwart
Connector A	Connector, M12 × 1, A-gecodeerd
Aantal polen	5
Contacten	Messing, CuZn, Verguld
Contactdrager	Kunststof, TPU, Zwart
Wartelmoer/-bout	Roestvast staal, V4A, Vernikkeld
Aandraaimoment	0.8 ... 1 Nm (max. waarde van het tegenstuk respecteren !)
Mechanische levensduur	> 100 Steekcycli
Vervuilingsgraad	3
Beschermingsklasse	IP67, Enkel in geschroefde toestand
Connector B	Contraconnector, M12 × 1, A-gecodeerd
Aantal polen	5
Contacten	Metaal, CuZn, Verguld
Contactdrager	Kunststof, TPU, Zwart
Wartelmoer/-bout	Roestvast staal, V4A, Vernikkeld
Dichtingsring	Kunststof
Mechanische levensduur	> 100 Steekcycli
Vervuilingsgraad	3
Beschermingsklasse	IP67
Elektrische eigenschappen bij +20 °C	
Nominale spanning	60 V
Stroombelastbaarheid	4 A
Isolatieweerstand	≥ 10 ⁸ Ω

Kenmerken

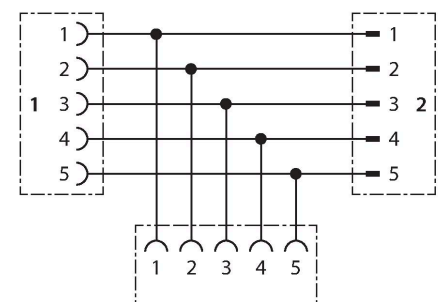


- M12 contraconnector–M12 contraconnector–M12 connector
- Parallel bedraad
- Montagemoer van roestvast staal
- Conform RoHS
- Beschermingsklasse: IP67

Contactconfiguratie



schakelplan



Technische gegevens

Elektrische weerstand $\leq 5 \text{ m}\Omega$

Mechanische en chemische eigenschappen

Omgevingstemperatuur (vastgelegd) $-30 \dots +90 \text{ }^\circ\text{C}$