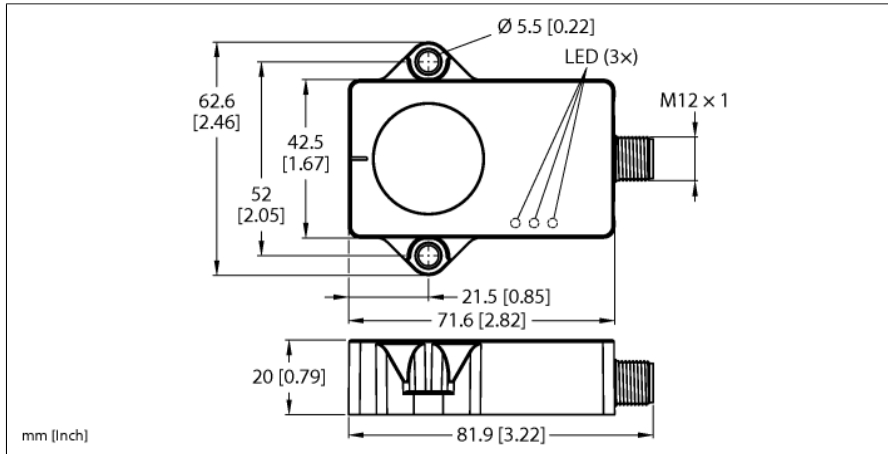


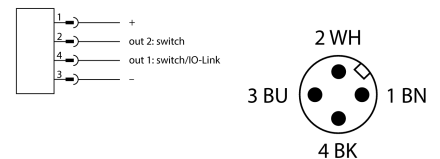
# Vibratie- en temperatuursensor Voor Condition Monitoring met IO-Link CMVT-QR20-IOLX3-H1141



Type	CMVT-QR20-IOLX3-H1141
Identnr.	100016543
<b>Trillen - versnelling</b>	
Bemonsteringssnelheid acceleratiemeetcel	6.6 kHz
Meetbereik RMS	16 g
Resolutie RMS	0.01 g
RMS-lineariteitsafwijking, typisch	≤ ±3 % @ 78 Hz
RMS-herhaalbaarheid, typisch	≤ ±5 % @ 78 Hz
<b>Trillen - snelheid</b>	
Meetbereik RMS	0...320 mm/s @ 78 Hz
Resolutie RMS	0.01 mm/s
RMS-lineariteitsafwijking, typisch	≤ ±1 % @ 78 Hz
RMS-herhaalbaarheid, typisch	≤ ±5 % @ 78 Hz
<b>Temperatuur</b>	
Meetbereik temperatuur	-40...85 °C
Lijnafwijking temperatuur	≤ 1 %
Herhalingsnauwkeurigheid temperatuur	≤ ± 2.4 %
<b>Elektrische gegevens</b>	
Bedrijfsspanning U <sub>b</sub>	18...30 VDC
Ripple U <sub>r</sub>	≤ 10 % U <sub>Bmax</sub>
Isolatie-testspanning	0.5 kV
Communicatieprotocol	IO-Link
Stroomopname	< 50 mA
<b>IO-Link</b>	
Communication mode	COM 3 (230.4 kBaud)
Functie pen 4	IO-Link/SIO
Function Pin 2	SIO
<b>Mechanische gegevens</b>	
Bouwworm	Rechthoekig, QR20
Afmetingen	71.6 x 62.6 x 20 mm
Materiaal behuizing	Kunststof, Ultem
Elektrische aansluiting	Connector, M12 × 1

- Rechthoekig, kunststof, Ultem
- Statusweergave via LED
- Versnellings- en snelheidsuitvoer RMS of peak-to-peak van de trilling
- Meetbereik versnelling 16 g
- Detectie over 3 as
- Meetbereik temperatuur -40 °C tot +85 °C
- Hoge beschermingsklasse IP68/IP69K
- 18...30 V DC, communicatie via IO-Link
- 10...30 V DC, SIO-modus PNP/NPN-schakeluitgangen
- Connector, M12 × 1, 4-polig

## Aansluitschema



## Functieprincipe

Condition Monitoring-sensoren helpen ongeplande stilstand en storingen in het productieproces te voorkomen en vooraf anticiperend de toestand van de machine te bewaken.

Stilstand van installaties of machineschade kunnen door het gebruik van deze CM-sensoren worden voorkomen, wat de effectiviteit van de installatie ten goede komt en een storingsvrije werking ondersteunt.

Voor de eindgebruiker heeft het gebruik van de CMVT-sensoren een direct meetbare meerwaarde.

Informatie over trillingen en temperatuur wordt via het gestandaardiseerde IO-Link-protocol verstrekt. Bovendien kunnen waarschuwingen-

Omgevingsomstandigheden	
Omgevingstemperatuur	-40...+85 °C
Temperatuurveranderingen (EN60068-2-14)	-40...+85 °C; 20 cycli
Trilbestendigheid (EN 60068-2-6)	20 g; 5 h/as; 3 assen
Schokbestendigheid (EN 60068-2-27)	200 g; 4 ms ½ sinus
Beschermingsgraad	IP68 IP69K
MTTF	548 Jaren volgens SN 29500 (Ed. 99) 40 °C
Bedrijfsspanningsindicatie	LED, groen
Schakeltoestandsindicatie	2 x LED, Geel
UL-certificaat	E351232

en alarmmeldingen via eenvoudige schakel-  
uitgangen worden weergegeven.

## Toebehoren

Type	Ident no.		Afmetingen
MAGKIT-M5	100036073	Bevestigingsmagneet voor montage van de CMVT-QR20; inhoud verpakking: 2 magneten en 2 bevestigingsschroeven	

## Functietoebereiden

Type	Ident no.		Afmetingen
USB-2-IOL-0002	6825482	IO-Link master met geïntegreerde USB-interface	
TBEN-S2-4IOL	6814024	compacte multiprotocol-I/O-module, 4 IO-Link master 1.1 klasse A, 4 universele digitale PNP-kanalen 0.5 A	