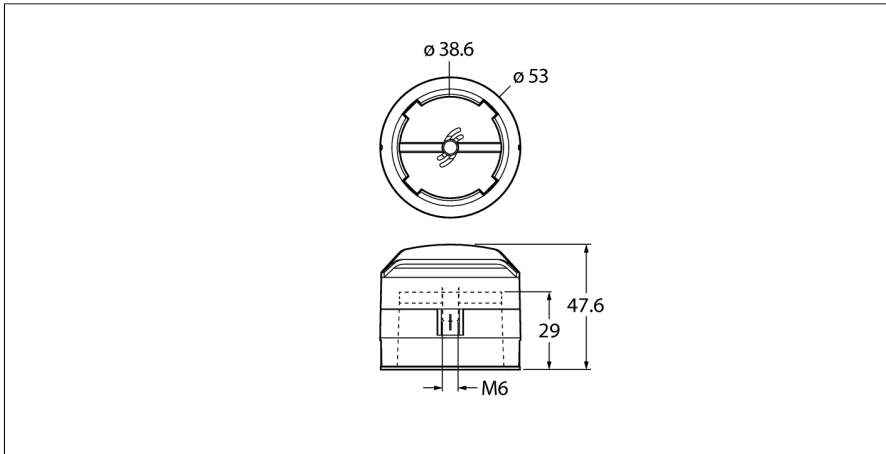


# Toebehoren Bedieningselement (puck) BTS-DSC26-EB20

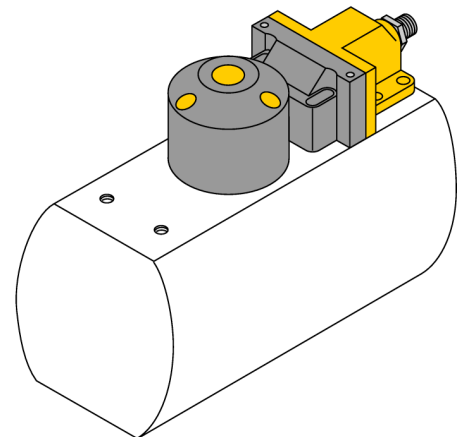


- Eindpositie gedempt
- Met 90° verstelbare optische displays
- gatenconfiguratie op flensvlak: 80 x 30 mm
- Aansluitas (astap) hoogte: 30 mm / Ø: max. 38 mm
- Optioneel verkrijgbaar: Afstandsstuk BTS-DSC26-UR10 voor 20 mm hoge aansluitassen (astap)

### Algemene beschrijving

Dubbelsensoren zijn speciaal ontworpen voor de positiecontrole op kleppen en combineren de bedrijfszekerheid van contactloze inductieve sensoren met de flexibiliteit van een opbouwbehuizing. Een uitgebreid programma aan praktijkgerichte toebehoren zorgt voor een optimale aanpassing aan uw installaties.

Type	BTS-DSC26-EB20
Identnr.	100002102
Bouwworm	toebehoren voor dubbelsensor, Ni4-DSC26-..., Ni4-DSU26...
Materiaal behuizing	Kunststof, PA6
Aandraaimoment bevestigingsschroef	1.5 Nm
Meegeleverd	1 bout met verzonken kop: M6 x 16, DIN 7991-A2



## Toebehoren

Type	Ident no.	Afmetingen
BTS-DSC26-UR10	100002103	<p>Afstandsstuk voor bedieningsset dubbele BTS-DSC26-EB20</p> 