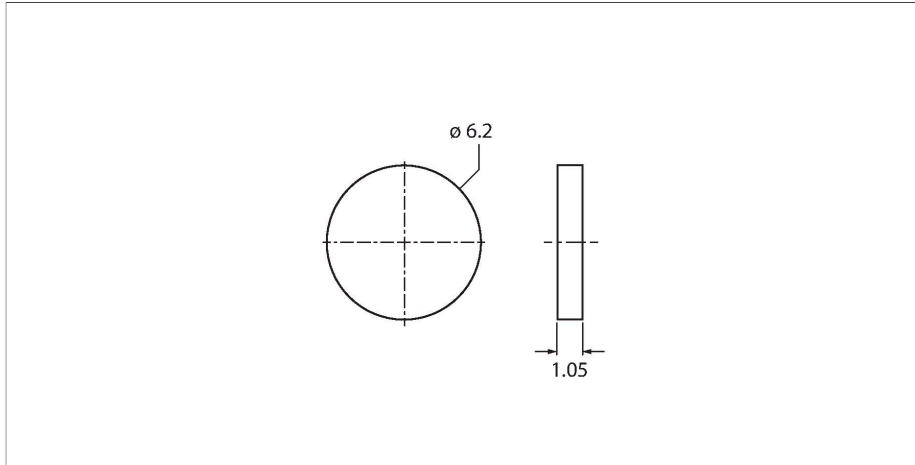


TW-R6-MF-B128 100 PCS

Tag HF – Op metaal



Kenmerken

- Tag voor montage op metaal
- EEPROM, geheugen 128 Byte
- Geschikt voor directe montage op metaal

Functieprincipe

De HF-schrijf-/leesapparaten met de arbeidsfrequentie 13,56 MHz vormen een transmissiezone, waarvan de grootte (0...500 mm) afhankelijk van de combinatie uit schrijf-/leeskop en tag varieert.

De vermelde schrijf-/leesafstanden geven enkel typische waarden onder laboratoriumomstandigheden weer zonder materiaalbeïnvloeding.

De schrijf-/leesafstanden van de tags voor montage in/op metaal werden in/op metaal bepaald.

Door componenttoleranties, inbouwsituatie in de toepassing, omgevingsomstandigheden en beïnvloeding door materialen (in het bijzonder metaal) kunnen de bereikbare afstanden tot 30 % afwijken.

Daarom is een test van de toepassing (vooral bij het lezen en schrijven in de beweging) onder realistische omstandigheden absoluut noodzakelijk!

Technische gegevens

Type	TW-R6-MF-B128 100 PCS
Identnr.	100001766
Opmerking over het product	Geschikt voor directe montage op metaal
Datatransmissie	inductieve koppeling
Technologie	HF RFID
Arbeidsfrequentie	13,56 MHz
Geheugentype	EEPROM
Chip	NXP I-Code SLI-X
Geheugengrootte	128 Byte
Geheugen	lezen/schrijven
Vrij bruikbaar geheugen	112 Byte
Aantal leesoperaties	onbeperkt
Aantal schrijfoperaties	10 ⁵
Typische leestijd	2 ms/Byte
Typische schrijftijd	3 ms/Byte
Radio- en protocolnormen	ISO 15693 NFC Typ 5
Minimumafstand tot metaal	0 mm
Temperatuur tijdens schrijf-/leestoegang	0...+50 °C
Temperatuur buiten detectiebereik	-40...+90 °C
Bouwworm	Hard-tag, R1/2"
Diameter	6.2 mm +/-0.3 mm
Hoogte behuizing	1.05 mm +0.1/-0.3 mm
Materiaal behuizing	Kunststof, epoxy
Materiaal actief vlak	Kunststof, epoxy, Zwart
Beschermingsgraad	IP67
Hoeveelheid in de verpakking	100