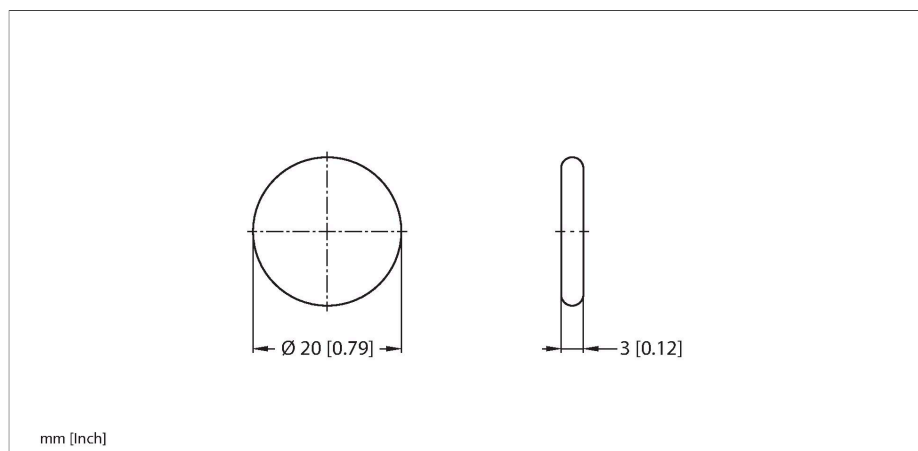


TW-R20-B128

Étiquette électronique HF



Données techniques

Type	TW-R20-B128
N° d'identification	6900502
Remarque sur le produit	inapproprié pour un montage direct sur le métal
Transmission de données	accouplement inductif
Technologie	HF RFID
Fréquence de fonctionnement	13,56 MHz
Type de mémoire	EEPROM
Puce	NXP I-Code SLI-X
Taille de mémoire	128 Octet
Mémoire	lire/écrire
Mémoire exploitable au choix	112 Octet
Nombre d'opérations de lecture	illimité
Nombre d'opérations d'écriture	10 ⁵
Temps de lecture typique	2 ms/Byte
Temps d'écriture typique	3 ms/Byte
Normes radio et protocole	ISO 15693 NFC Typ 5
Distance min. par rapport au métal	10 mm
Température pendant l'accès en écriture/lecture	-40...+85 °C
Température en dehors de la zone de détection	-40...+90 °C
	140 °C, 1x100 h
Format	Hard-Tag, R20
Diamètre	20 mm +0.7/-0.5 mm
Hauteur de boîtier	3 mm +0.7/-0.5 mm
Matériau de boîtier	Plastique, PA6
Matériau face active	plastique, PA6, noir



Caractéristiques

- Les étiquettes électroniques doivent être soumises, avant d'être appliquées, à un essai de qualification suffisant sous la forme d'essais de charge dans les processus de température prévus.
- L'essai de charge suivant a été réalisé avec cette étiquette électronique :
Charge de température cyclique : 5 min à -40 °C – 5 min à 90 °C
Nombre de cycles testés : 100, période de transition : 30 secondes
Charge permanente : 140 °C pour 100 h
- La réussite de cet essai ne garantit pas la convenance pour une application spécifique, mais sert uniquement de preuve de l'utilisation de principe.
- EEPROM, taille de mémoire 128 Byte
- Inapproprié pour un montage direct sur le métal

Principe de fonctionnement

Les appareils d'écriture/de lecture HF ayant une fréquence de travail de 13,56 MHz forment une zone de transmission, dont les dimensions (0...500 mm) varient en fonction de la combinaison de la tête d'écriture/de lecture et de l'étiquette électronique. Les distances d'écriture/de lecture données représentent uniquement des valeurs typiques dans des conditions de laboratoire sans influence des matériaux. Les distances d'écriture/lecture des étiquettes électroniques pour le montage dans/sur le métal ont été déterminées dans/sur le métal. Par les tolérances de composants, la situation de montage dans l'application, les conditions d'environnement et l'influence par les matériaux (en particulier le métal), les distances possibles peuvent s'écarter jusqu'à 30 %.

Voilà pourquoi il est indispensable d'effectuer un test de l'application (surtout pour la lecture et l'écriture en mouvement) dans des conditions réelles.

Données techniques

Mode de protection	IP69K
Quantité dans l'emballage	1