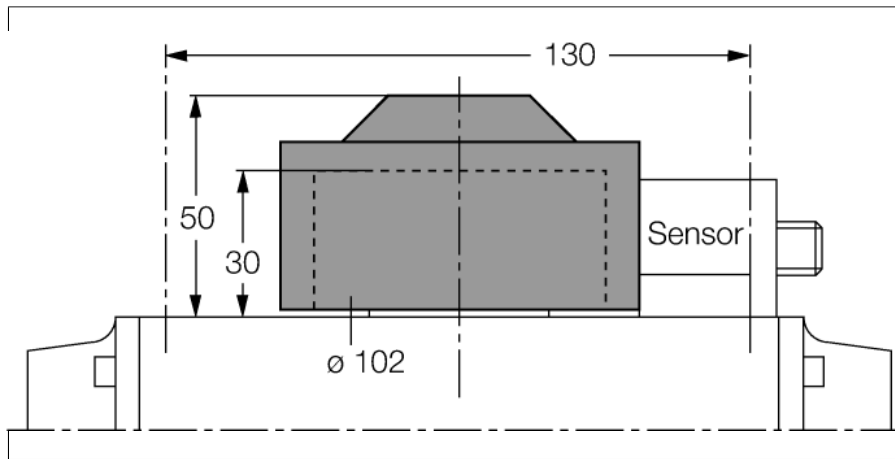


# Accessoires

## jeu de commande (palet)

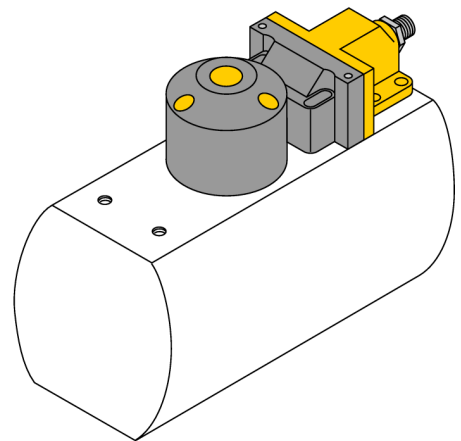
### BTS-DSC26-EB3



- position finale influencée
- afficheurs optiques orientables 90°
- configuration des trous sur face à flasque: 30 × 130 mm
- Hauteur de l'arbre de raccordement (pivot) : 30 mm / Ø : max. 85 mm

#### Description générale

Les détecteurs doubles sont spécialement conçus pour la détection du positionnement sur actionneurs d'électrovannes et combinent la fiabilité des détecteurs inductifs sans contact physique avec la flexibilité d'un boîtier modulaire. Un large programme d'accessoires orienté sur la pratique garantit une adaptation optimale à vos installations.



Type	BTS-DSC26-EB3
N° d'identification	6900224
Format	accessoires pour détecteur double, Ni4-DSC26-..., Ni4-DSU26...
Matériau de boîtier	Plastique, PA6
Couple de serrage vis de fixation	1.5 Nm
Fait partie de la livraison	1 vis à tête fraisée M6 x 16, DIN 7991-A2