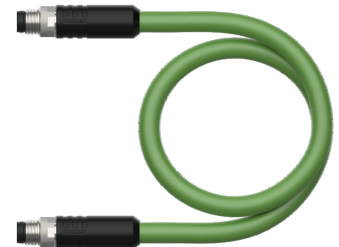
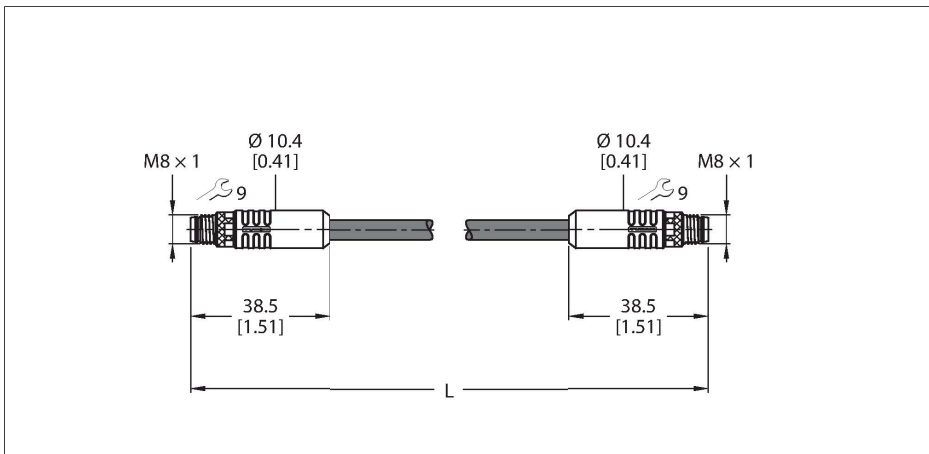


PSGS4M-PSGS4M-4422-2M

Câble pour Industrial Ethernet – Câble de raccordement



Données techniques

Type	PSGS4M-PSGS4M-4422-2M
N° d'identification	6635237
Connecteur A	Connecteur mâle, M8x1, Droit
Nombre de pôles	4
Contacts	métal, CuZn, doré
Corps isolant	Plastique, PA, UL 94, Noir
Corps de manchon	Plastique, TPU, UL 94, Noir
Écrou/vis de serrage	Zinc, GD-Zn, nickelé
Couple de serrage	0.4 ... 0.6 Nm (respecter la valeur max. de la contre-partie !)
Durée de vie mécanique	> 100 Cycles de couplage et de découplage
Degré de pollution	3/2
Type de protection	IP67, Uniquement en état vissé
Connecteur B	Connecteur mâle, M8x1, Droit
Nombre de pôles	4
Contacts	métal, CuZn, doré
Corps isolant	Plastique, PA, UL 94, Noir
Corps de manchon	Plastique, TPU, UL 94, Noir
Ecrou de serrage/vis de serrage	fonte de zinc, GD-Zn, nickelé
Couple de serrage	0.4 ... 0.6 Nm (respecter la valeur max. de la contre-partie !)
Durée de vie mécanique	> 100 Cycles de couplage et de découplage
Degré de pollution	3/2
Indice de protection	IP67, uniquement en état vissé
Câble	
Protocole réseau	Ethernet

Caractéristiques

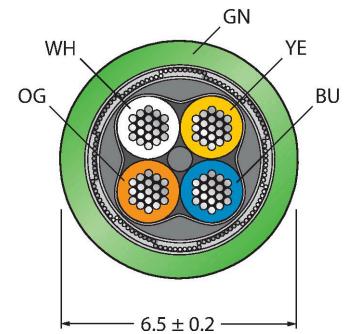


- connecteur M8, droit
- Connecteur mâle M8, droit
- Câble Ethernet : 4 broches, AWG 22
- CAT 5E
- Matériau de la gaine : PUR
- Couleur de la gaine : vert
- Blindage : feuille d'aluminium se recouvrant, fil de cuivre étamé
- Diamètre de la gaine : 6,5 mm
- Utilisable sur les chaînes de transport de câble
- Résistant à l'huile conformément à la norme IEC 60811-2-1 et UL13
- Sans halogène conformément à la norme IEC 60754
- Ignifuge conformément à la norme IEC 60332-1-2 et UL FT2
- Conformité RoHS
- Conformité PNO
- UL
- longueur de câble : 2.0 mètres

section câble

Données techniques

Diamètre de câble	Ø 6.5 mm ±0.20
Longueur de câble	2 m
Gaine de câble	PUR, Vert
Blindage	feuille d'aluminium, grillage de cuivre étamé
Isolation du conducteur	TPE-O
Section conducteur	4 x 0.32 mm ²
Structure de fils toronnés	7 x 0.25 mm
Couleurs de câble	WH, YE, BU, OG
Caractéristiques électriques à +20°C	
Tension nominale	30 V
Tension d'essai	2000 V
Intensité maximale admissible	4 A
Résistance DC (boucle)	120 Ω/km
Nom. Impédance	100 Ω (1MHZ)
Nom. Capacité	50 pF/m
Caractéristiques mécaniques et chimiques	
Rayon de courbure (déplacement fixe)	≥ 5 x Ø
Rayon de courbure (utilisation flexible)	≥ 15 x Ø
Cycles de courbure	≥ 5 Mio.
Effort de torsion	± 180 °/m
Cycles de torsion	≤ 100 000 Cycles
En état de repos	-40...+80 °C
En état de mouvement	-30...+80 °C
Autres caractéristiques	
Utilisable sur chaînes de transport de câble	oui
Sans halogène	oui
Exempt de PVC	oui
Résistance UV	oui
Résistance à l'huile	oui
Ininflammable	oui
Homologations	Liste UL



Configuration de contact



schéma de connexions

